

## 1. Nazwa inwestycji

„Budowa punktu selektywnego zbierania odpadów komunalnych dla Gminy Chocianów”

## 2. Zamawiający

Związek Gmin Zagłębia Miedziowego  
ul. Mała 1  
59-100 Polkowice

## 3. Adres obiektów

- |                                |                             |
|--------------------------------|-----------------------------|
| 1) województwo:                | dolnośląskie                |
| 2) powiat:                     | polkowicki                  |
| 3) gmina:                      | Chocianów                   |
| 4) miejscowość                 | Chocianów                   |
| 5) obręb ewidencyjny:          | obręb 0001 miasta Chocianów |
| 6) numery ewidencyjne działek: | 340                         |

## 4. Nazwy i kody robót wg CPV:

CPV 71222000-0 Usługi architektoniczne w zakresie przestrzeni

CPV 71320000-7 Usługi inżynierskie w zakresie projektowania

CPV 45100000-8 Przygotowanie terenu pod budowę

CPV 45110000-1 Roboty w zakresie burzenia i rozbiórki; roboty ziemne

CPV 45111200-0 Roboty w zakresie przygotowania terenu pod budowę i roboty ziemne

CPV 45112700-2 Roboty w zakresie kształtowania terenu

CPV 45200000-9 Roboty budowlane w zakresie wznoszenia kompletnych obiektów budowlanych lub ich części oraz roboty w zakresie inżynierii lądowej i wodnej

CPV 45220000-5 Roboty inżynieryjne i budowlane

CPV 45222000-9 Roboty budowlane w zakresie robót inżynieryjnych z wyjątkiem mostów, tuneli, szymbów i kolei podziemnej

CPV 45222100-0 Roboty budowlane w zakresie zakładów uzdatniania odpadów

CPV 45213270-6 Roboty budowlane w zakresie stacji recyklingu

CPV 45230000-8 Roboty budowlane w zakresie budowy rurociągów, linii komunikacyjnych i elektroenergetycznych, autostrad, dróg, lotnisk i kolei; wyrównywanie terenu

CPV 45231000-5 Roboty budowlane w zakresie budowy rurociągów, ciągów komunikacyjnych i linii elektroenergetycznych

CPV 45231400-9 Roboty budowlane w zakresie budowy linii elektroenergetycznych

CPV 45231300-8 Roboty budowlane w zakresie budowy wodociągów i rurociągów do odprowadzania ścieków

CPV 45231600-1 Roboty budowlane w zakresie budowy linii komunikacyjnych

- CPV 45400000-1 Roboty wykończeniowe w zakresie obiektów budowlanych
- CPV 74200000-1 Usługi doradcze dotyczące architektury, inżynierii, budowy i podobne
- CPV 74230000-7 Usługi inżynierskie
- CPV 74232000-4 Usługi inżynierskie w zakresie projektowania
- CPV 42900000-5 Różne maszyny ogólnego i specjalnego przeznaczenia
- CPV 09332000-5 Instalacje słoneczne
- CPV 09331200-0 Słoneczne moduły fotoelektryczne

## 5. Osoby opracowujące program funkcjonalno-użytkowy:

- mgr inż. Grzegorz Rydian
- mgr inż. Piotr Sadowski
- mgr inż. Joanna Janasik
- mgr inż. Magdalena Wojtkowiak

## 6. Data wykonania

Wykonanie niniejszego programu funkcjonalno-użytkowego: grudzień 2016 r.

# Spis treści

Spis skrótów wykorzystanych w opracowaniu	5
A. CZĘŚĆ OPISOWA	6
1. Opis ogólny przedmiotu inwestycji	6
1.1. Przedmiot opracowania	6
1.2. Wprowadzenie, cel przedsięwzięcia, efekt ekologiczny	6
1.3. Zakres przedsięwzięcia, charakterystyczne parametry określające wielkość projektowanego przedsięwzięcia oraz ogólne właściwości funkcjonalno-użytkowe	10
1.4. Zakres rzeczowy przedsięwzięcia	15
1.5. Aktualne uwarunkowania wykonania przedmiotu zamówienia	17
2. Szczegółowe właściwości funkcjonalno-użytkowe, charakterystyka projektowanych obiektów budowlanych, wskaźniki powierzchniowo-kubaturowe	23
2.1. Plac utwardzony, dojścia i dojazdy	23
2.2. Kontener socjalno-biurowy	25
2.3. Pomieszczenie magazynowe na odpady niebezpieczne	32
2.4. Pomieszczenie magazynowe na zużyty sprzęt elektryczny i elektroniczny	35
2.5. Pomieszczenie na przedmioty do ponownego użycia	38
2.6. Najazdowa rampa rozładunkowa	43
2.7. Wiata nad rampą	46
2.8. Tablice informacyjne i edukacyjne	47
2.9. Ścieżka edukacyjna	48
2.10. Najazdowa waga samochodowa	50
2.11. Ogrodzenie, bramy wjazdowe	51
2.12. Instalacja elektryczna, monitoringowa i alarmowa	52
2.13. Instalacja wodociągowa	54
2.14. Kanalizacja i gospodarka ściekowa	55
2.15. Kontenery i pojemniki do magazynowania odpadów	56
2.16. Oznaczenia, treść tablic informacyjnych kontenerów i pojemników:	58
2.17. Oznakowanie poziome placu	62
2.18. Wymagania ogólne	63
2.19. Wymagania dotyczące ochrony antykorozyjnej	64
2.20. Wymagania w odniesieniu do zabezpieczeń przeciwpożarowych	64
2.21. Wymagania Zamawiającego w odniesieniu do zagospodarowania terenu	64
2.22. Warunki dostaw	64
2.23. Wymagania ogólne dotyczące realizacji robót	64
2.24. Zmiana lokalizacji istniejącego uzbrojenia podziemnego	65
3. Warunki wykonania i odbioru robót budowlanych	66
3.1. Wymagania ogólne	66

---

3.2.	Wymagania dotyczące przygotowania terenu budowy	73
3.3.	Wymagania dotyczące robót ziemnych	74
3.4.	Wymagania dotyczące sieci i instalacji sanitarnych	75
3.5.	Wymagania dotyczące sieci i instalacji elektrycznych oraz AKPiA	76
3.6.	Wymagania dotyczące wykonania zieleni	77
3.7.	Wymagania odnośnie dostarczanych urządzeń, kontenerów i pojemników	78
4.	Wymagania odnośnie uruchomienia i prób odbiorowych	79
4.1.	Próby końcowe i rozruch	79
4.2.	Okres gwarancyjny	80
4.3.	Wymagania Zamawiającego w zakresie nasadzeń drzew i krzewów	81
B.	CZĘŚĆ INFORMACYJNA	83
1.	Dokumenty potwierdzające zgodność planowanego przedsięwzięcia z wymaganiami wynikającymi z przepisów prawa oraz inne posiadane informacje i dokumenty niezbędne do zaprojektowania robót budowlanych	83
2.	Dodatkowe wytyczne inwestorskie i uwarunkowania związane z budową i jej przeprowadzeniem	83

## Spis skrótów wykorzystanych w opracowaniu

gmina	- Gmina Chocianów
Inwestor	- Związek Gmin Zagłębia Miedziowego
kontener SB	- kontener socjalno-biurowy
moduł PV	- moduł fotowoltaiczny
OZE	- odnawialne źródła energii
PFU	- program funkcjonalno-użytkowy
PSZOK	- punkt selektywnego zbierania odpadów komunalnych
punkt	- punkt selektywnego zbierania odpadów komunalnych
przedsięwzięcie	- punkt selektywnego zbierania odpadów komunalnych
ustawa o utrzymaniu czystości i porządku w gminach -	
	- ustawa z dnia 13 września 1996 r. o utrzymaniu czystości i porządku w gminach (Dz. U. z 2016 r. poz. 250 ze zm.)
ustawa o odpadach	- ustawa z dnia 14 grudnia 2012 r. o odpadach (Dz. U. z 2016 poz. 1987)
Zamawiający	- Związek Gmin Zagłębia Miedziowego
ZGZM	- Związek Gmin Zagłębia Miedziowego
ZSEE	- zużyty sprzęt elektryczny i elektroniczny

## A. CZĘŚĆ OPISOWA

### 1. Opis ogólny przedmiotu inwestycji

#### 1.1. Przedmiot opracowania

Przedmiotem opracowania jest program funkcjonalno-użytkowy dla przedsięwzięcia:

„Budowa Punktu Selektywnego Zbierania Odpadów Komunalnych dla Gminy Chocianów”

Niniejszy program funkcjonalno-użytkowy opisuje charakterystykę i wymagania Zamawiającego, dotyczące zaprojektowania i budowy – punktu selektywnego zbierania odpadów komunalnych. Ilekroć w opracowaniu mowa o „wymaganiach” Zamawiającego, należy przez to rozumieć wymagania określone w niniejszym programie funkcjonalno-użytkowym.

#### 1.2. Wprowadzenie, cel przedsięwzięcia, efekt ekologiczny

Wykonawca zobowiązany jest do zaprojektowania i wybudowania punktu zgodnie z niniejszym PFU, uwzględniając planowany cel i funkcję przedsięwzięcia, zgodnie z wymaganiami powszechnie obowiązującego prawa (także prawa miejscowego), norm i wiedzy technicznej oraz sztuki budowlanej. Wykonawca zobowiązany będzie uzyskać także wszelkie niezbędne opinie, uzgodnienia, warunki techniczne, zgody i decyzje, wykonać wszystkie wymagane działania wymagane decyzjami, warunkami technicznymi itp., w szczególności przyłącza, sieci, usunięcie, wymianę lub przełożenie instalacji, w razie potrzeby działania rozbiórkowe, usunięcie drzew i krzewów, wykonanie i pielęgnację ewentualnych nasadzeń zastępczych oraz zieleni izolacyjnej i ozdobnej.

Przy wykonywaniu projektów i planowaniu budowy oraz przy kompletacji dostawy sprzętu i wyposażenia Wykonawca winien wziąć pod uwagę, iż wymagania Zamawiającego wskazane w niniejszym PFU nie muszą być kompletne i wyczerpujące w odniesieniu do wszystkich możliwych rozwiązań, a niniejsze Wymagania mogą nie objąć wszystkich szczegółów niezbędnych do opracowania projektów. Jeśli wskazane wymagania kolidują z obowiązującymi na dzień realizacji przedsięwzięcia (w zakresie projektu, budowy lub innych) przepisami prawa, w tym prawa miejscowego, Wykonawca zobowiązany jest – w uzgodnieniu z Zamawiającym – zastosować inne rozwiązanie. Wykonawca dostarczy i zainstaluje sprzęt, instalacje i urządzenia pod wszelkimi względami kompletne i gotowe do eksploatacji oraz spełniające niniejsze wymagania. Wykonawca nie może wykorzystywać błędów lub opuszczeń w niniejszym PFU i dokumentacji przedstawionej przez Zamawiającego, a o ich wykryciu winien natychmiast powiadomić Zamawiającego, który dokona odpowiednich poprawek, uzupełnień lub interpretacji. W uzasadnionych przypadkach, po wcześniejszym uzgodnieniu z Zamawiającym, dopuszcza się zmianę wielkości parametrów i zakresu części przedmiotowego przedsięwzięcia wskazanych w niniejszym PFU.

Planowane przedsięwzięcie – punkt selektywnego zbierania odpadów komunalnych – ma na celu uzupełnienie funkcjonującego na terenie Związku Gmin Zagłębia Miedziowego Centralnego Punktu Selektywnego Zbierania Odpadów Komunalnych w Polkowicach, a w szczególności stanowić rozwiązanie dla mieszkańców gminy, który – np. ze względu na odległość – nie mają możliwości lub chęci dostarczać odpady problemowe do istniejącego punktu. PSZOK służyć będzie w szczególności mieszkańcom Gminy Chocianów do selektywnego zbierania odpadów komunalnych „u źródła”, w szczególności odpadów, które nie są odbierane bezpośrednio z terenu ich nieruchomości zgodnie z regulaminem utrzymania czystości i porządku na terenie Związku Gmin Zagłębia Miedziowego.

Zgodnie z art. 6r ust. 2 ustawy o utrzymaniu czystości i porządku w gminach, z pobranych opłat za gospodarowanie odpadami komunalnymi gmina pokrywa m. in. tworzenie i utrzymanie punktów

selektywnego zbierania odpadów komunalnych. Zgodnie z art. 3 ust. 2 ustawy z dnia 13 września 1996 r. o utrzymaniu czystości i porządku w gminach, gminy zapewniają czystość i porządek na swoim terenie poprzez m. in. tworzenie punktów selektywnego zbierania odpadów komunalnych w sposób zapewniający łatwy dostęp dla wszystkich mieszkańców gminy. Punkty zapewniać muszą przyjmowanie co najmniej takich odpadów komunalnych jak:

- przeterminowane leki i chemikalia,
- zużyte baterie i akumulatory,
- zużyty sprzęt elektryczny i elektroniczny,
- meble i inne odpady wielkogabarytowe,
- zużyte opony,
- odpady zielone,
- odpady budowlane i rozbiórkowe stanowiące odpady komunalne,

a także odpadów komunalnych określonych w przepisach wydanych na podstawie art. 4a. Obecnie nie wydano aktów wykonawczych na podstawie art. 4a przedmiotowej ustawy.

Związek Gmin Zagłębia Miedziowego przejął zadania własne gminy - uczestników związku - wynikające w powyższego zakresu, zgodnie z par. 7 ust 1. pkt 12 lit e statutu<sup>1</sup>, do zadań Związku należy tworzenie punktów selektywnego zbierania odpadów komunalnych.

Zgodnie z przepisami dyrektywy Parlamentu Europejskiego i Rady 2008/98/WE z dnia 19 listopada 2008 r. w sprawie odpadów oraz uchylająca niektóre dyrektywy (Dz. Urz. UE L 312 z 22.11.2008 r. str. 3), transponowanej do polskiego porządku prawnego ustawą z dnia 14 grudnia 2012 r. o odpadach, kraje członkowskie zobowiązane są osiągnąć poziomy przygotowania do ponownego użycia i recyklingu określonych rodzajów odpadów.

Zgodnie z art. 11 ust. 2 tej dyrektywy Polska jest zobowiązana osiągnąć do 2020 r.:

- 1) przygotowanie do ponownego użycia i recyklingu materiałów odpadowych, przynajmniej takich jak papier, metal, plastik i szkło z gospodarstw domowych (i w miarę możliwości innego pochodzenia), w wysokości co najmniej 50% wagowo w stosunku do wytworzonych odpadów tego typu,
- 2) przygotowanie do ponownego użycia, recyklingu i innych sposobów odzyskiwania materiałów, w tym wypełniania wyrobisk, gdzie odpady zastępują inne materiały, w odniesieniu do innych niż niebezpieczne odpadów budowlanych i rozbiórkowych, w wysokości co najmniej 70% wagowo w stosunku do wytworzonych odpadów tego typu.

Dyrektywa określa ogólną zasadę hierarchii postępowania z odpadami. System gospodarowania odpadami komunalnymi powinien przede wszystkim opierać się na zapobieganiu i minimalizacji ilości wytwarzanych odpadów. Dalej odpady powinny być w pierwszej kolejności przekazywane do powtórnego wykorzystania, następnie poddane recyklingowi lub innym metodom odzysku, a na samym końcu procesom unieszkodliwiania (kierowane na składowiska odpadów). Wypełnieniem wymogów hierarchii postępowania z odpadami, będzie m. in. zbieranie i magazynowanie przedmiotów przewidzianych do ponownego wykorzystania oraz przekazywanie zebranych odpadów w pierwszej kolejności do ponownego użycia, odzysku (w tym recyklingu). Zarówno przepisy

<sup>1</sup> Dziennik Urzędowy Województwa Legnickiego z dnia 10.06.1994 r. Nr 13, poz. 108, ze zmianami: Dziennik Urzędowy Województwa Dolnośląskiego Nr 11 z dnia 29.03.2000 r. poz. 205; Nr 18 z dnia 14.02.2002 r. poz. 468; Nr 144 z dnia 14.06.2007 r. poz. 1867; Nr 323 z dnia 17.12.2008 r. poz. 4296; Nr 5 z dnia 12.01.2009 r. poz. 102; z dnia 11.06.2012 r. poz. 2082; z dnia 25.02.2013 r. poz. 1312 z dnia 01.03.2013 r. poz. 1479 z dnia 09.05.2014 r. poz. 2315 z dnia 08.06.2015 r. poz. 2520 z dnia 11.02.2016 r. poz. 706

szczebla wspólnotowego jak i krajowego wskazują na konieczność zapobiegania powstawaniu odpadów. W celu wypełnienia tego wymogu, w PSZOK-u planowane jest zbieranie przedmiotów nadających się do ponownego użycia, a w przypadku przedmiotów (odpadów wielkogabarytowych) wymagających niewielkich napraw, prowadzone będzie ich przygotowanie do ponownego użycia poprzez nadanie tym przedmiotom właściwości użytkowych. W pomieszczeniu na przedmioty do ponownego użycia zbierane i magazynowane będą przedmioty dostarczone przez mieszkańców, które nadają się do ponownego wykorzystania przez inne osoby. Pozwoli to minimalizować ilość powstających odpadów. Utworzenie punktu wpłynie na ograniczenie procederu powstawania tzw. „dzikich wysypisk śmieci”, ograniczenie ilości odpadów ulegających biodegradacji trafiających do składowania oraz na wzrost poziomu odzysku i recyklingu odpadów komunalnych.

Z art. 5 dyrektywy Rady 1999/31/WE z dnia 26 kwietnia 1999 r. w sprawie składowania odpadów (Dz. Urz. WE L 182 z 16.07.1999, str. 1 i L 284 z 31.10.2003, str. 1) wynika obowiązek ograniczenia składowania komunalnych odpadów ulegających biodegradacji, zgodnie z którym Polska zobowiązana jest osiągnąć poziom ograniczenia składowania odpadów komunalnych ulegających biodegradacji w 2010 r. do 75%, w 2013 r. do 50%, natomiast w 2020 r. do 35% w stosunku do masy tych odpadów wytworzonych w 1995 r. W celu realizacji tego obowiązku wprowadzono zmiany w ustawie z dnia 13 września 1996 r. o utrzymaniu czystości i porządku w gminach (Dz. U. z 2016 r. poz. 250 ze zm.). Przedmiotowy obowiązek został określony w art. 3c ust. 1 tej ustawy, jako jedno z obowiązkowych zadań własnych gmin.

Jednym z głównych założeń nowego systemu gospodarki odpadami komunalnymi jest poprawa selektywnego zbierania odpadów u źródła oraz stworzenie sieci nowoczesnych instalacji do przetwarzania odpadów komunalnych, które zapewnią zgodne z hierarchią postępowania z odpadami zagospodarowanie najbardziej problemowych odpadów komunalnych i aby możliwe było osiągnięcie wymaganych poziomów ograniczenia składowania odpadów komunalnych ulegających biodegradacji, a także poziomów przygotowania do ponownego użycia, recyklingu oraz odzysku innymi metodami niektórych frakcji odpadów komunalnych.

Planowane przedsięwzięcie przyczyni się do zwiększenia ilości odpadów komunalnych poddawanych procesom ponownego użycia, recyklingu i odzysku innymi metodami, redukując w ten sposób ilość składowanych odpadów i wpływając na wielkości koniecznych do osiągnięcia poziomów ekologicznych wskazanych w dokumentach strategicznych i planistycznych szczebla krajowego i wojewódzkiego (ponowne użycie, recykling i odzysk innymi metodami, zmniejszenie masy odpadów przeznaczonych do składowania).

PSZOK będzie stanowić przede wszystkim miejsce bezpiecznego dla środowiska i ludzi oraz zgodnego z prawem, zbierania i magazynowania dostarczonych przez mieszkańców odpadów komunalnych, które będą przekazywane zgodnie z hierarchią postępowania z odpadami do ponownego użycia, recyklingu oraz odzysku innymi metodami. Poza tą podstawową funkcją PSZOK w wersji planowanej przez Zamawiającego ma pełnić także następujące funkcje:

1) edukacyjną i informacyjną - (elementy edukacyjne oraz tablice informacyjne) na temat:

- zasad funkcjonowania PSZOK i całego systemu gospodarowania odpadami komunalnymi w systemie funkcjonującym na terenie Związku, w tym w gminie gdzie tworzony jest punkt, zasad selektywnego zbierania odpadów komunalnych oraz dalszych sposobów zagospodarowania odpadów komunalnych,
- hierarchii postępowania z odpadami,
- zapobiegania powstawaniu odpadów, w tym np. miejsce zbiórki przedmiotów do



ponownego użycia, przedstawianie przykładów ponownego wykorzystania odpadów, kompostowanie odpadów w przydomowych kompostownikach;

- 2) ponownego wykorzystania odpadów oraz zapobieganie powstawaniu odpadów – w PSZOK przewidziane jest „pomieszczenie na przedmioty do ponownego użycia”, w którym przewidziana jest:
  - zbiórka przedmiotów przeznaczonych do ponownego użycia, które przekazywane będą zainteresowanym mieszkańcom,
  - naprawa (przygotowanie do ponownego użycia) przedmiotów i odpadów wielkogabarytowych nadających się do ponownego wykorzystania, które również przekazywane będą zainteresowanym mieszkańcom.

Efektami ekologicznymi budowy PSZOK-u będą:

- 1) racjonalizacja systemu gospodarki odpadami, w tym m. in. zapewnienie właściwej infrastruktury do zagospodarowywania odpadów,
- 2) zapewnienie kompleksowości systemu gospodarowania odpadami komunalnymi na terenie Związku, w tym w gminie gdzie tworzony jest punkt, poprzez uzupełnienie istniejącego systemu i zapewnienie dostępu wszystkim mieszkańcom gminy do PSZOK-u, który – zgodnie z obowiązującymi przepisami – zapewni przyjmowanie co najmniej takich odpadów komunalnych jak: przeterminowane leki i chemikalia, zużyte baterie i akumulatory, zużyty sprzęt elektryczny i elektroniczny, meble i inne odpady wielkogabarytowe, zużyte opony oraz odpady budowlane i rozbiórkowe stanowiące odpady komunalne, zgodnie z zapisami ustawy o utrzymaniu czystości i porządku w gminach,
- 3) zwiększenie poziomu selektywnego zbierania odpadów komunalnych,
- 4) zmniejszenie ilości odpadów komunalnych kierowanych do składowania,
- 5) wydzielenie ze strumienia odpadów komunalnych następujących frakcji odpadów problemowych: powstających w gospodarstwach domowych odpadów niebezpiecznych, ZSEE, odpadów wielkogabarytowych, odpadów budowlanych i rozbiórkowych, a także zużytych opon oraz odpadów opakowaniowych,
- 6) przygotowanie odpadów do ponownego użycia oraz zapobieganie powstawaniu odpadów poprzez ich ponowne wykorzystanie,
- 7) zwiększenie świadomości ekologicznej mieszkańców w zakresie ochrony środowiska i gospodarki odpadami.

**Uwaga:**

Wskazane w części opisowej lub graficznej niniejszego programu funkcjonalno-użytkowego marki lub nazwy handlowe podano jako przykładowe w celu określenia klasy produktu, a nie konkretnego producenta, dopuszcza się możliwość wykorzystania ich odpowiedników rynkowych o równoważnych lub lepszych parametrach.

### 1.3. Zakres przedsięwzięcia, charakterystyczne parametry określające wielkość projektowanego przedsięwzięcia oraz ogólne właściwości funkcjonalno-użytkowe

Przedsięwzięcie polegać będzie na zaprojektowaniu i budowie punktu selektywnego zbierania odpadów komunalnych, na terenie którego zbierane i magazynowane będą odpady komunalne, dostarczone przez mieszkańców Związku, w szczególności gminy, na terenie której tworzony jest PSZOK. Wykonawca zobowiązany jest do zaprojektowania, uzyskania wszelkich niezbędnych zgód<sup>2</sup>, wybudowania i wyposażenia punktu zgodnie z niniejszym PFU, uwzględniając planowany cel i funkcję przedsięwzięcia, zgodnie z wymaganiami powszechnie obowiązującego prawa (także prawa miejscowego), norm i wiedzy technicznej oraz sztuki budowlanej. Wykonawca zobowiązany będzie uzyskać niezbędne opinie, uzgodnienia, warunki techniczne, zgody i decyzje, a także wyposażyć punkt we wszystkie niezbędne kontenery, pojemniki, narzędzia, oznakowanie poziome i pionowe oraz objekty budowlane.

Łączna powierzchnia terenu przeznaczona do przekształcenia w związku z realizacją przedsięwzięcia wynosi ok. 3 000 tys. m<sup>2</sup>, przy czym sam PSZOK obejmować będzie powierzchnię ok. 2 300 m<sup>2</sup>.

W punkcie gromadzone będą odpady komunalne selektywnie zbierane, z wyłączeniem zmieszanych odpadów komunalnych, metali oraz odpadów zawierających azbest. Zbierane i magazynowane będą:

- inne niż niebezpieczne odpady komunalne,
- odpady niebezpieczne powstające w gospodarstwach domowych (odpady komunalne),
- przedmioty przeznaczone do ponownego użycia.

Poniżej przedstawiono zestawienie frakcji odpadów komunalnych planowanych do zbierania i magazynowania na terenie PSZOK-u oraz przykłady kontenerów i pojemników, w których dana frakcja będzie magazynowana (poniższe zestawienie stanowi przykład sposobu zbierania odpadów, w dalszej części opracowania wskazano zakres dostaw, w tym wykaz kontenerów oraz tablic z informacyjnych wskazujących frakcje odpadów.

Frakcja	Kontener /pojemnik (proponowany zakres wielkości pojemników)
Odpady wielkogabarytowe	kontener przy rampie 30-40 m <sup>3</sup>
Opony	kontener przy rampie 7 m <sup>3</sup>
Odpady zielone	kontener przy rampie 7 m <sup>3</sup>
Zużyty sprzęt elektryczny i elektroniczny	zadaszony magazyn (w formie kontenerowej)

<sup>2</sup> Wykonawca zobowiązany jest uzyskać w imieniu Zamawiającego wszystkie wymagane - zgodnie z obowiązującym prawem do wybudowania, wyposażenia i uruchomienia przedmiotowego PSZOK - decyzje, pozwolenia, zezwolenia, warunki techniczne i realizacyjne, porozumienia oraz wypełnić inne niewymienione formalności mając na uwadze zamierzony cel i funkcje planowanego przedsięwzięcia.

Odpady budowlane i remontowe	niski kontener przy rampie 12-15 m <sup>3</sup>
Drewno i stolarka okienna (w tym szkło płaskie)	kontener przy rampie 7 m <sup>3</sup>
Drewno impregnowane	1,1 lub 7 m <sup>3</sup>
Styropian budowlany	kontener przy rampie 7 m <sup>3</sup>
Styropian opakowaniowy	1,1 lub kontener przy rampie 7 m <sup>3</sup>
Papier i tektura	1,1 lub 7 m <sup>3</sup>
Szkło (opakowaniowe)	1,1 lub 7 m <sup>3</sup>
Tworzywa sztuczne (PET)	1,1 lub 7 m <sup>3</sup>
Tworzywa sztuczne (inne niż PET)	1,1 lub 7 m <sup>3</sup>
Odzież i tekstylia	1,1 lub 7 m <sup>3</sup>
Folie	kontener przy rampie 7 m <sup>3</sup>
Popioły	1,1 lub 7 m <sup>3</sup>
Odpady niebezpieczne, w tym:	zadaszony, specjalistyczny, szczelny magazyn (w formie kontenerowej)
– akumulatory	specjalistyczny pojemnik na akumulatory (przystosowany do załadunku ręcznym wózkiem widłowym, pojemność min. 500 l)
– baterie	pojemnik na zużyte baterie małogabarytowe, (pojemność min. 120 l)
– lampy fluorescencyjne	specjalistyczny pojemnik na zużyte świetlówki (przystosowany do załadunku ręcznym wózkiem widłowym, min. wymiary wewnętrzne: 150 cm x 40 cm x 30 cm)
– przeterminowane leki	2 zamykane, szczelne pojemnik o pojemności min. 60 l
– termometry rtęciowe	2 zamykane, szczelny pojemnik o pojemności min. 60 l przeznaczone do magazynowania odpadów niebezpiecznych

– rozpuszczalniki	beczka na płynne odpady niebezpieczne o pojemności min. 120 l
– kwasy	beczka na płynne odpady niebezpieczne o pojemności min. 120 l
– oleje i tłuszcze inne niż jadalne	beczka na płynne odpady niebezpieczne o pojemności min. 120 l
– opakowania z pozostałościami niebezpiecznymi	beczka na płynne odpady niebezpieczne o pojemności min. 120 l
– środki ochrony roślin	beczka na płynne odpady niebezpieczne o pojemności min. 120 l
– farby, tusze, farby drukarskie, kleje, lepiszczce i żywice	beczka na płynne odpady niebezpieczne o pojemności min. 120 l
– detergenty	beczka na płynne odpady niebezpieczne o pojemności min. 120 l
Przedmioty do ponownego użycia	zadaszony magazyn (w formie kontenerowej)

Mieszkańcy będą dostarczać odpady do odpowiednich kontenerów, pojemników i pomieszczeń stanowiących wyposażenie punktu. Odpady dostarczone na teren punktu będą czasowo magazynowane, po czym zostaną przetransportowane do dalszego przetwarzania, w pierwszej kolejności ponownego użycia, recyklingu i odzysku innymi metodami.

Powyższe narzuca przyjęcie odpowiednich procedur logistyczno-technologicznych i związanych z nimi, funkcjonalność planowanego przedsięwzięcia. Funkcjonalność projektowanego obiektu sprowadza się do sprawnej i bezkolizyjnej realizacji poniższego schematu:

- etap I: wjazd pojazdów osobowych na teren punktu, kontrola wagi pojazdu przy wjeździe, postój w wyznaczonym miejscu lub wjazd na rampę rozładunkową, rozładunek i umieszczenie odpadów w odpowiednich pojemnikach, kontenerach lub magazynach, kontrola wagi pojazdu przy wyjeździe, opuszczenie punktu przez bramę wjazdową;
- etap II: magazynowanie odpadów w pojemnikach i kontenerach do czasu uzyskania ilości transportowych, kontrola napełnienia kontenerów i pojemników oraz szczelności pojemników;
- etap III: wjazd pojazdów ciężarowych, załadunek kontenera z odpadami na pojazd lub przeładunek odpadów zgromadzonych w pojemnikach, kontenerach lub magazynach do pojazdu, wywóz odpadów z terenu punktu przez bramę wjazdową.

Ze względu na krzyżowanie się tras przejazdu pojazdów poruszających się po punkcie oraz częściowy ruch pojazdów po drogach jednokierunkowych wymaga się, aby powierzchnie utwardzone zostały trwale, czytelnie i jednoznacznie opisane oznakowaniem poziomym, w szczególności ciągi komunikacyjne, piesze, kierunki jazdy pojazdów, miejsca postojowe, miejsca postojowe dla osób niepełnosprawnych, stosowne oznakowanie krawężników, rampy, pochylni oraz innych wymagających tego elementów. Wymaga się zaprojektowania i wykonania oznakowania poziomego zgodnie z obowiązującymi wymogami prawa oraz wymogami Zamawiającego w tym zakresie (zgodnie z „Planem zagospodarowania terenu”). Zastosować należy także oznakowania

panionowe (znaki drogowe) w powyższym zakresie.

Układ komunikacyjny placu powinien zapewnić bezkolizyjne poruszanie się pojazdów osobowych i dostawczych oraz możliwość wjazdu dla pojazdu ciężarowego np. typu „hakowiec” lub „bramowiec”, załadunek każdego z przewidzianych kontenerów i pojemników oraz wyjazd. Projektując i wykonując PSZOK zapewnić trzeba odpowiedni, bezpieczny obszar manewrowy i miejsca postojowe. Szczególnie istotne jest zachowanie odpowiedniej, wolnej przestrzeni placu utwardzonego przed kontenerami typu hakowego (w szczególności największymi kontenerami przy rampie rozładunkowej) dla zapewnienia wystarczającej przestrzeni manewrowej i załadunkowej uwzględniając gabaryty i parametry pracy tych pojazdów, np. promień skrętu. Dla obszaru pod kontenery planowane do ustawienia przy ramie rozładunkowej wymaga się także zastosowania płoz lub innych elementów trwale zakotwionych w powierzchni placu, które pozwolą na odstawienie kontenera na odpady w odpowiednim miejscu przy rampie i blokować będą przesunięcie kontenera hakowego w nieodpowiednie miejsce podczas jego załadunku lub rozładunku z pojazdu.

Najazdowa rampa rozładunkowa stanowić będzie powierzchnię rozładunku odpadów do znajdujących się w jej sąsiedztwie kontenerów na odpady. Mieszkańcy - z powierzchni rampy - umieszczać będą odpady w kontenerach ustawionych przy rampie. Do pozostałych kontenerów, pojemników i pomieszczeń magazynowych odpady będą umieszczane z powierzchni placu, zapewnić należy więc niezbędny obszar pod miejsca postojowe i rozładunkowe oraz ruch pieszcy w pobliżu tych kontenerów i pojemników. Ciągi pieszce zapewnić należy także pomiędzy miejscami postojowymi, ścieżką edukacyjną oraz chodnikiem prowadzącym do furtki.

Głównym elementem punktu będzie plac utwardzony z zadaszoną rampą rozładunkową. Plac stanowić będzie powierzchnię manewrową i postojową dla pojazdów osobowych oraz pojazdów ciężarowych, miejsce wyładunku odpadów oraz powierzchnię magazynową (miejsce ustawienia pojemników i kontenerów na odpady). Spadki powierzchni utwardzonych muszą zostać zaprojektowane w taki sposób, aby odprowadzić wody opadowe lub roztopowe do wpustów ulicznych i wewnętrznej kanalizacji deszczowej. Niedopuszczalne jest aby wody opadowe lub roztopowe pozostawały na terenie placu. Ze względu na specyfikę przedsięwzięcia oraz fakt, iż niedopuszczalne jest, aby kanalizacja deszczowa lub system odprowadzania wód spowodował zalanie placu lub poszczególnych kontenerów z odpadami, w szczególności pomieszczenia z odpadami niebezpiecznymi, projektując i wykonując punkt, w szczególności kanalizację deszczową, system odprowadzania wód oraz sam plac utwardzony, uwzględnić należy fakt, iż postępujące zmiany klimatyczne mogą spowodować nasilenie się skrajnych warunków atmosferycznych, w tym zwiększenie częstotliwości temperatur ekstremalnych (skrajnie mroźnych zim), burz oraz deszczy nawalnych.

Dodatkowo przewidziano trzy pomieszczenia magazynowe (w formie kontenerowej) na:

- 1) odpady niebezpieczne,
- 2) zużyty sprzęt elektryczny i elektroniczny,
- 3) przedmioty przeznaczone do ponownego użycia wraz z punktem napraw.

Plac utwardzony oraz drogi dojazdowe w obrębie zjazdu z drogi oraz wjazdu na pozostałą część nieruchomości należy nawiązać wysokościowo do istniejących powierzchni, zachowując przy tym odpowiednie spadki poprzeczne i podłużne zapewniające:

- bezproblemowy wjazd i wyjazd pojazdów ciężarowych i osobowych,
- odprowadzenie wód opadowych i roztopowych z terenu placu, także w przypadku długotrwałych deszczy nawalnych.

Przy wjeździe na teren punktu przewidzieć należy bramę wjazdową (automatycznie otwieraną z napędem), furtkę, oraz szlaban (automatycznie otwierany z napędem oraz fotokomórką).

Dla magazynowania odpadów, w szczególności odpadów niebezpiecznych przewidzieć należy rozwiązania techniczne i organizacyjne uniemożliwiające przedostanie się substancji niebezpiecznych do gruntu i wód gruntowych, nawet w przypadku wystąpienia sytuacji awaryjnej, np. uszkodzenia pojemnika, awaryjnych wycieków, rozlania zawartości pojemnika podczas załadunku itp. Konieczne jest zastosowanie „podwójnych zabezpieczeń” - szczelny pojemnik ustawiony w szczelnym kontenerze na odpady niebezpieczne z dnem pozwalającym na zebranie awaryjnych wycieków.

Na terenie punktu wykonać należy oświetlenie obiektowe pozwalające na korzystanie z niego także po zmroku. Oświetlenie placu za pomocą lamp na słupach o wysokości i w ilości pozwalającej oświetlić całość placu, ciągów komunikacyjnych oraz ścieżki edukacyjnej. LAMPY na słupach na terenie ścieżki edukacyjnej muszą być wyposażone w moduły fotowoltaiczne oraz wiatrak oraz niezbędną infrastrukturę towarzyszącą (akumulator, sterowanie, kable, złącza i inne). Oświetlenie powinno zostać zaprojektowane i wykonane w taki sposób, aby lampy oświetleniowe wykorzystywały energię z modułów fotowoltaicznych, a wspomagane były - w razie potrzeby - energią z sieci. Cały system musi być zarządzany przez „inteligentny” system sterowania, który monitoruje stan akumulatorów i optymalizuje wydajność energetyczną oraz gwarantuje bezproblemowe działanie lampy nawet podczas długich okresów niekorzystnych warunków atmosferycznych. Cały system musi mieć możliwość konfiguracji według indywidualnych preferencji użytkownika. Włączanie i wyłączanie lampy odbywać się będzie przez wyłącznik zmierzchowy - programowalny.

Wykonana musi zostać czytelna i wyraźna informacja w formie tablic o zasadach gromadzenia poszczególnych frakcji odpadów zgodnie z przykładowym wzorem tablic i oznakowania dołączonym do PFU. Każdy z kontenerów oraz pojemników, a także wszystkie pomieszczenia muszą zostać w sposób czytelny i jednoznaczny opisany. Wymaga się aby tablice posiadały czytelny napis oraz ilustrację

Na placu utwardzonym przewidzieć należy wydzielone miejsce na przyczepy samochodowe lekkie o dopuszczalnej masie całkowitej do 750 kg. Wymagania dot. przyczep: zaczep kulowy, z burtami, otwierana tylna burta, uchwyty do mocowania ładunku, oświetlenie zgodne z przepisami o ruchu drogowym, dodatkowe boczne oświetlenie odbłaskowe. Wykonawca zobowiązany jest wyposażyć punkt w 2 ww. przyczepy.

Obszar w sąsiedztwie placu utwardzonego do ogrodzenia musi zostać zagospodarowany jako teren zielony, obsiany nasionami traw z nasadzeniami roślin ozdobnych. Obszar ten należy zniwelować, wyrównać oraz dokonać wymiany gruntu na ziemię urodzajną do głębokości min. 0,3 m. Wymaga się aby obszar bezpośrednio przy grodzie (od strony wewnętrznej) stanowił zwarty pas całorocznej zieleni izolacyjnej o wysokości minimum 2 m. Należy także urządzić zielenią ozdobną na pozostałym obszarze w zakresie nie mniejszym niż wskazanym w planie nasadzeń na Planie zagospodarowania terenu w części rysunkowej. Drzewa znajdujące się na terenie nieruchomości Wykonawca powinien pozostawić i uwzględnić w planowanej na terenie przedsięwzięcia zieleni, jeśli jednak nie będzie to możliwe należy je usunąć.

Wykonawca zobowiązany jest usunąć ewentualne kolizje sieci w uzgodnieniu z zarządcą tych sieci. W razie potrzeby wykonać też trzeba wymianę gruntu.

## 1.4. Zakres rzeczowy przedsięwzięcia

Przedsięwzięcie składać się będzie z następujących elementów:

- 1) powierzchnie utwardzone z betonowej kostki brukowej z podbudową pod ruch ciężki, plac o powierzchni 1 500-1 600 m<sup>2</sup> oraz zjazd z drogi i dojścia o powierzchni ok. 100 m<sup>2</sup>;
- 2) najazdowa rampa rozładunkowa o pow. 90-100 m<sup>2</sup> i wys. 1,00-1,25 m n.p.t. z zadaszeniem w formie wiaty o pow. 155-165 m<sup>2</sup> obszaru rampy oraz kontenerów ustawionych bezpośrednio przy rampie,
- 3) kontener socjalno-biurowy wyposażeniem i niezbędnymi przyłączami;
- 4) pomieszczenie magazynowe o powierzchni 15-20 m<sup>2</sup> (w formie kontenerowej) do magazynowania przedmiotów do ponownego użycia wraz z wydzieloną częścią napraw (przygotowanie do ponownego użycia) z wyposażeniem;
- 5) pomieszczenie magazynowe o powierzchni 15-20 m<sup>2</sup> (w formie kontenerowej) dostosowane do magazynowania odpadów niebezpiecznych;
- 6) pomieszczenie magazynowe o powierzchni 15-20 m<sup>2</sup> (w formie kontenerowej) dostosowane do magazynowania zużytego sprzętu elektrycznego i elektronicznego;
- 7) najazdowa waga samochodowa o nośności 5 t, z fundamentem i wyposażeniem;
- 8) ścieżka edukacyjna (wytyczona ścieżka z betonowej kostki brukowej z wyposażeniem (m. in. ławki, tablice edukacyjne i informacyjne, plac zabaw dla dzieci, zieleń urządzona, lampa oświetleniowa z elementami zasilania OZE: modułem PV i wiatrakiem);
- 9) kontenery i pojemniki do zbierania i magazynowania poszczególnych rodzajów odpadów innych niż niebezpieczne, odpowiednio oznaczone i opisane (1 kontener otwarty 36 m<sup>3</sup>, 1 kontener otwarty niski 15 m<sup>3</sup>, 5 kontenerów otwartych 7 m<sup>3</sup>, 3 kontenery 7 m<sup>3</sup>, zamknięte, z klapami, 6 pojemników 1,1 m<sup>3</sup>, 8 pojemników 240 l);
- 10) infrastruktura towarzysząca i niezbędne instalacje:
  - instalacja wodociągowa z przyłączem do kontenera socjalno-biurowego (przyłącze, w razie potrzeby rozbudowa sieci, ewentualna przebudowa lub wymiana sieci w wymaganym zakresie, hydrant ppoż. DN-80 10l/s lub inny zgodnie z wymaganiami ppoż. i obowiązującymi przepisami),
  - instalacja elektryczna, w tym system oświetlenia placu, zasilanie wiaty nad rampą z systemem oświetleniowym, zasilanie kontenera SB oraz 3 kontenerów magazynowych, zasilanie wagi, automatycznej bramy wjazdowej, szlabany, instalacja monitoringowa, instalacja alarmowa, wyposażenie i niezbędne systemy komputerowe do obsługi ww. instalacji,
  - instalacja kanalizacji ścieków bytowych wraz z przyłączem do kanalizacji sanitarnej lub, w uzasadnionych przypadkach, zbiornik bezodpływowy lub przydomowa oczyszczalnia ścieków,
  - wewnętrzna instalacja kanalizacji deszczowej wraz z systemem podczyszczania wód opadowych i roztopowych oraz ich odprowadzeniem do odbiornika - do gruntu lub pobliskiego cieku (w takim wypadku wykonać należy odpowiednie instalacje i urządzenia wodne),
  - tablice informacyjne i edukacyjne, opisy kontenerów i pojemników,

- przyczepy samochodowe do pojazdów osobowych mieszkańców (2 szt.),
- ogrodzenie, z bramą wjazdową i furtką,
- zieleń ozdobna i izolacyjna.

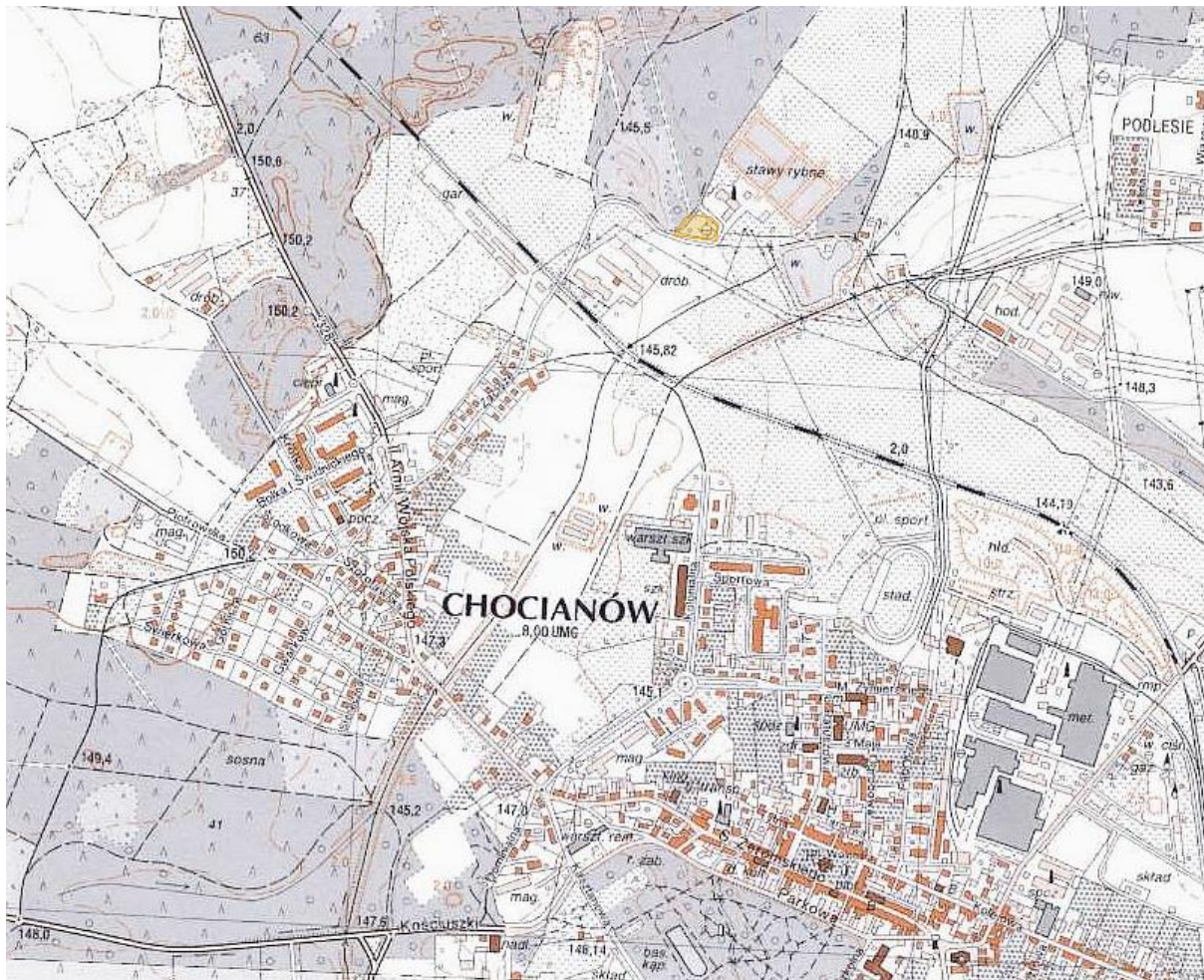
Na załączonym poglądowym Planie zagospodarowania terenu oraz w dalszej części opracowania, przedstawiono uszczegółowienie ww. zakresu, rozwiązania techniczne i organizacyjne - całość stanowi odzwierciedlenie oczekiwań Zamawiającego w tym względzie.



## 1.5. Aktualne uwarunkowania wykonania przedmiotu zamówienia

### 1.5.1. Lokalizacje planowanych PSZOK

Planowane przedsięwzięcie zlokalizowane będzie w zakresie budowy PSZOK: na fragmencie działki o nr ew. 340, obręb 0001 miasta Chocianów, na działkach 340 i 258 przewiduje się wykonanie infrastruktury towarzyszącej (w szczególności przyłączy czy zjazdu z drogi).



Źródło: Generalna Dyrekcja Ochrony Środowiska (<http://geoserwis.gdos.gov.pl/mapy/>)

Ryc. 1. Szacunkowa lokalizacja planowanego przedsięwzięcia względem zabudowań Chocianowa



Źródło: Generalna Dyrekcja Ochrony Środowiska (<http://geoserwis.gdos.gov.pl/mapy/>)

Ryc. 2. Szacunkowy obszar planowanego PSZOK na terenie działki (uwaga: na rycinie numery działek mogą być nieaktualne, zakres prac instalacyjnych wykracza poza wyznaczony obszar m. in. przyłączy, sieci, urządzeń wodnych i zjazdu z drogi)



### 1.5.2. Opis stanu istniejącego

Nieruchomość na której przewiduje się budowę punktu selektywnego zbierania odpadów komunalnych (działka 340) stanowi obszar przemysłowy (nieużytkowana nieruchomość z pozostałościami po instalacjach oczyszczalni ścieków) w sąsiedztwie funkcjonującej oczyszczalni (na północny wschód od planowanego PSZOK) i użytków leśnych (na północny zachód oraz południowy wschód od planowanego PSZOK).

Dokumentacja z przeprowadzonych sondowań geotechnicznych oraz inwentaryzacja zieleni stanowi załącznik do niniejszego PFU.



Fot: CODEX

Ryc. 3. Obszar przewidziany pod budowę PSZOK dla Gminy Chocianów



Fot: CODEX

Ryc. 4. Obszar przewidziany pod budowę PSZOK dla Gminy Chocianów



Fot: CODEX

Ryc. 5. Obszar przewidziany pod budowę PSZOK dla Gminy Chocianów

### 1.5.3. Stan prawny terenu inwestycyjnego

Dla przedmiotowej lokalizacji obowiązuje miejscowy plan zagospodarowania przestrzennego. Zgodnie z miejscowym planem zagospodarowania przestrzennego miasta Chocianów, uchwalonym Uchwałą nr XXXIV.222.2013 Rady Miejskiej w Chocianowie z dnia 23 maja 2013 r. (Dz. U. Woj. Dol. poz. 3976 z dnia 1 lipca 2013 r.) działka o nr ew. 340, obręb 1 została oznaczona jako K1 (przeznaczenie podstawowe - tereny kanalizacji) z dopuszczeniem przeznaczenia uzupełniającego - obiekty produkcyjne, składy i magazyny na powierzchni nie większej niż 30% powierzchni działki.

Zamawiający uzyskał postanowienie ws. odmowy wszczęcia postępowania ws. wydania decyzji o środowiskowych uwarunkowaniach, zgodnie z zapisami ustawy z dnia 3 października 2008 r. o udostępnianiu informacji o środowisku i jego ochronie, udziale społeczeństwa w ochronie środowiska oraz ocenach oddziaływania na środowisko (Dz. U. z 2016 r., poz. 353 ze zm.) decyzja ta nie będzie wymagana. Przedsięwzięcie to stanowić będzie punkt zbierania odpadów, z wyłączeniem odpadów z metali, a więc zgodnie z Rozporządzeniem Rady Ministrów z dnia 9 listopada 2010 r. w sprawie przedsięwzięć mogących znacząco oddziaływać na środowisko (Dz. U. z 2016 r., poz. 71), nie kwalifikuje się jako przedsięwzięcie mogące znacząco oddziaływać na środowisko. W ramach planowanego przedsięwzięcia przewiduje się także prowadzenie odzysku (przetwarzania) odpadów polegającego na przygotowaniu odpadów do ponownego użycia. Przewiduje się przetwarzanie tylko odpadów wielkogabarytowych poprzez ich naprawę i przywrócenie im właściwości użytkowych. Przetwarzanie to nie będzie prowadzone z wykorzystaniem instalacji. Zgodnie z art. 72 ust. 2a wymogu uzyskania decyzji o środowiskowych uwarunkowaniach przed uzyskaniem zezwoleń na przetwarzanie odpadów i zezwolenia na zbieranie i przetwarzanie odpadów nie stosuje się w przypadku, gdy zezwolenie dotyczy odzysku polegającego na przygotowaniu do ponownego użycia. Ponieważ przygotowanie do ponownego użycia nie będzie odbywać się z wykorzystaniem instalacji, przedsięwzięcie w tym zakresie nie kwalifikuje się jako przedsięwzięcie wymienione w § 3 ust. 1 pkt 80 („instalacje związane z odzyskiem lub unieszkodliwianiem odpadów, inne niż wymienione w § 2 ust. 1 pkt 41-47, z wyłączeniem instalacji do wytwarzania biogazu rolniczego w rozumieniu przepisów ustawy z dnia 10 kwietnia 1997 r. - Prawo energetyczne o zainstalowanej mocy elektrycznej nie większej niż 0,5 MW lub wytwarzających ekwiwalentną ilość biogazu rolniczego wykorzystywanego do innych celów niż produkcja energii elektrycznej, a także miejsca retencji powierzchniowej odpadów oraz rekultywacja składowisk odpadów”).

Przedsięwzięcie może wiązać się z koniecznością usunięcia części drzew i krzewów. Wykonawca zobowiązany będzie uzyskać i imieniu Zamawiającego (na podstawie stosownego pełnomocnictwa) odpowiednie zezwolenie na ich usunięcie zgodnie z obowiązującymi przepisami w zakresie ochrony przyrody oraz wykonać nasadzeń kompensacyjnych (zastępczych) w wymaganym zakresie. Wykonawca ponosić będzie wszelkie opłaty związane z powyższym. Ponadto, zgodnie ze stosownymi decyzjami administracyjnymi, nasadzenia zastępcze będą musiały zachować żywotność przez wskazany okres czasu (min. 3 lata), żywotność tą określać musi gwarancja Wykonawcy.

Wykonawca zobowiązany jest minimalizować skalę wycinki, włączając istniejące zadrzewienia i zakrzewienia w planowane obszary zieleni izolacyjnej i ozdobnej gdzie to tylko możliwe.

Na terenie nieruchomości zachodzić będą kolizje z sieciami (w szczególności podziemnymi), Wykonawca zobowiązany jest wykonać projekt rozwiązania tych kolizji, uzgodnić treść z zarządcą sieci oraz z Zamawiającym i usunąć ewentualne kolizje. Wymagane mogą być także prace rozbiórkowe obiektów naziemnych lub podziemnych.

Projekt oraz wykonanie PSZOK uwzględnić musi konieczność minimalizacji oddziaływania na nieruchomości sąsiednie. Ze względu na charakter planowanej działalności związanej przede wszystkim z oddziaływaniem akustycznym, tj. w szczególności:

- hałas związany ruchem pojazdów, w szczególności pojazdów ciężarowych,
- hałas związany z załadunkiem i rozładunkiem kontenerów,
- hałas związany z załadunkiem części odpadów, np. gruzu budowlanego,

Wykonawca zobowiązany jest przewidzieć rozwiązania techniczne i organizacyjne minimalizujące oddziaływania na tereny sąsiednie w tym zakresie. Wokół placów utwardzonych, poza zielenią ozdobną, Wykonawca zobowiązany jest wykonać nasadzenia całorocznej zwartej zieleni izolacyjnej, która stanowić będzie dodatkową barierę akustyczną oraz wizualną.

## 2. Szczegółowe właściwości funkcjonalno-użytkowe, charakterystyka projektowanych obiektów budowlanych, wskaźniki powierzchniowo-kubaturowe

### 2.1. Plac utwardzony, dojścia i dojazdy

#### 1) Właściwości funkcjonalno-użytkowe

Głównym elementem punktu będzie utwardzony plac stanowiący powierzchnię magazynową (miejsce ustawienia pojemników i kontenerów na odpady), powierzchnie manewrowe dla pojazdów osobowych oraz pojazdów ciężarowych oraz powierzchnie postojowe:

- miejsca postojowe i rozładunkowe na powierzchni rampy rozładunkowej,
- miejsca postojowe i rozładunkowe w sąsiedztwie obszaru ustawienia kontenerów i rampy, w tym jedno miejsce dla osób niepełnosprawnych, w tym poruszających się na wózkach inwalidzkich.

Zamawiający wymaga zapewnienia minimum 5 miejsc postojowych i rozładunkowych dla pojazdów osobowych w sąsiedztwie obszaru magazynowania odpadów lub większą ilość miejsc postojowych, jeśli taka konieczność wynika np. z zapisów prawa miejscowego. Ze względu na specyfikę przedsięwzięcia, miejsca postojowe i rozładunkowe powinny zapewniać dodatkową przestrzeń pomiędzy poszczególnymi miejscami dla ułatwienia rozładunku odpadów z pojazdów, poprzez zastosowanie dodatkowych pasów oznakowania poziomego oddzielających poszczególne miejsca postojowe (szerokość dodatkowej przestrzeni pomiędzy miejscami 50 cm).

Projektując i wykonując powierzchnie utwardzone Wykonawca uwzględnić musi uwarunkowania gruntowo-wodne podłoża (załącznik do niniejszego PFU stanowią wyniki badań podłoża gruntowego) oraz planowane obciążenie ruchem (w tym ruch pojazdów ciężarowych odbierających największe kontenery z odpadami o pojemności do 40 m<sup>3</sup>). Niezależnie od powyższego Wykonawca zobowiązany jest wykonać dodatkowe badania gruntu po uzgodnieniu z Zamawiającym ostatecznej lokalizacji obiektów kubaturowych (rampa, wiata) oraz wagi na fundamencie.

Spadki powierzchni utwardzonych na planowanym placu muszą zostać zaprojektowane w taki sposób, aby odprowadzić wody opadowe lub roztopowe do wpustów ulicznych i wewnętrznej sieci kanalizacji deszczowej. Niedopuszczalne jest, aby wody opadowe lub roztopowe pozostawały na terenie placu. Plac utwardzony oraz drogi dojazdowe w obrębie zjazdu z drogi publicznej oraz wjazdu na pozostałą część nieruchomości należy nawiązać wysokościowo do istniejących powierzchni, zachowując przy tym odpowiednie spadki poprzeczne i podłużne zapewniające:

- bezproblemowy wjazd i wyjazd pojazdów ciężarowych i osobowych,
- odprowadzenie wód opadowych lub roztopowych z terenu placu, także w przypadku postępujących zmian klimatu objawiających się np. długotrwałymi deszczami nawalnymi.

Ze względu na specyfikę przedsięwzięcia oraz fakt, iż niedopuszczalne jest, aby kanalizacja deszczowa lub system odprowadzania wód spowodował zalanie placu lub poszczególnych pomieszczeń z odpadami, w szczególności pomieszczenia w którym magazynowane będą odpady niebezpieczne, projektując i wykonując obiekt, w szczególności kanalizację deszczową, system odprowadzania wód oraz sam plac utwardzony, uwzględnić należy fakt, iż postępujące zmiany klimatyczne mogą spowodować nasilenie się skrajnych warunków atmosferycznych, w tym burz i deszczy nawalnych.

Układ komunikacyjny placu powinien zapewnić bezkolizyjne poruszanie się pojazdów osobowych i dostawczych oraz możliwość wjazdu dla pojazdu ciężarowego, załadunku kontenerów w systemach hakowych o pojemności od 7 m<sup>3</sup> do ok. 40 m<sup>3</sup> oraz pojemników 1,1 m<sup>3</sup>. Wykonawca zobowiązany jest zastosować oznakowanie poziome i pionowe zgodnie z obowiązującymi przepisami i normami technicznymi.

Wzdłuż projektowanej krawędzi placu należy przewidzieć wykonanie pasa zieleni o pochyleniu 8% od nawierzchni placu i dalej formować skarpe ziemną. Pochylenie skarpy zaleca się 1:2, maksymalnie 1:1,5 (skarpy nieumocnione) przy czym należy zapewnić stateczność tych skarp. Należy zachować wypłaszczenie terenu (pochylenie do 8% w obrębie 0,7 m od granicy ewidencyjnej z sąsiednimi działkami ewidencyjnymi dla wykluczenia możliwości ich zalewania.

## 2) Podstawowe wytyczne budowlano-montażowe oraz wskaźniki powierzchniowo-kubaturowe

Roboty w zakresie budowy placu utwardzonego należy rozpocząć od analizy warunków gruntowo-wodnych i przygotowania odpowiedniego podłoża. Uwzględnić należy w szczególności ewentualną konieczność wymiany części gruntu.

Powierzchnie utwardzone powinny mieć areał ok. 1 500-1 600 m<sup>2</sup>. Kategoria ruchu KR-3. Na całej powierzchni placu i dróg manewrowych projektuje się wykonanie nawierzchni z kostki betonowej fazowanej o grubości 8 cm. Nawierzchnia z kostki zostanie ograniczona od zewnętrznej strony krawężnikiem betonowym 15x30 cm układanym na ławie betonowej 35x35 cm wykonanej z betonu C12/15 z oporem. W obrębie zjazdów i włączenia do istniejącej jezdni przewidziano na styku nawierzchni ułożenie krawężnika betonowego 15x30 jako obniżonego (możliwość zastosowania krawężnika najazdowego) wystawionego na +4 cm względem nawierzchni jezdni. Na długości łuków wyokrąglających krawędzie włączenia zjazdów względem krawędzi jezdni przewidziano zewnętrzny krawężnik ułożyć jako wtopiony - w poziomie nawierzchni zjazdu. Dalej krawężnik przewidziano jako wysoki +12 cm. Łuki wyokrąglające przewidziano o promieniu R=5,0 m.

Odkryte podłoże rodzime przed ułożeniem właściwych warstw konstrukcji nawierzchni charakteryzowało się parametrami jak dla grupy nośności podłoża G1 jak dla KR-3 czyli wtórny moduł odkształcenia  $E_2 \geq 120$  MPa i wskaźnik zagęszczenia  $I_s \geq 1,00$ . Po wykorytowaniu i przy profilowaniu terenów należy wykluczyć możliwość uplastycznienia gruntów rodzimych pod konstrukcją projektowanej nawierzchni poprzez poddanie jej działaniu wód opadowych i/lub roztopowych.

Grunty spoiste należy wzmocnić poprzez wykonanie stabilizacji cementowej zgodnie z zaleceniami osoby sprawującej nadzór nad robotami ziemnymi posiadającej właściwe uprawnienia. Sugeruje się wykonanie warstwy z gruntu stabilizowanego cementem o  $R_m=2,5$  MPa grubości min. 15 cm. W projekcie przyjęto wykonanie stabilizacji na całej powierzchni utwardzanej, także w obrębie ścieżki edukacyjnej. W przypadku stwierdzenia innych warunków gruntowo-wodnych należy skontaktować się z projektantem w celu opracowania projektu wykonawczego dostosowanego do rozpoznanych warunków.

Wykonawca projektując parametry konstrukcji placu utwardzonego (jak i wszystkich innych obiektów budowlanych) zobowiązany jest uwzględnić wyniki badań gruntowo-wodnych, Zamawiający wymaga uzupełnienia wykonanych sondowań geotechnicznych stanowiących załącznik do niniejszego opracowania oraz uwzględnienie w dokumentacji projektowej planowanej inwestycji, załączony warunki górnico-geologicznych (które należy uzgodnić z odpowiednim organem).



Uwaga: Kolorystyka elementów placu zostanie określona na etapie projektowania w porozumieniu z Zamawiającym.

## 2.2. Kontener socjalno-biurowy

### 1) Właściwości funkcjonalno-użytkowe

Na terenie bezpośrednio przy wjeździe na teren punktu zlokalizować należy zadaszony, zamykany kontener socjalno-biurowy dla pracowników obsługujących PSZOK. Kontener zapewniać musi komfortowe warunki pracy oraz odpowiednią temperaturę przez cały rok. Kontener wykonać jako ocieplony, ogrzewany elektrycznie i klimatyzowany. Lokalizacja kontenera na terenie punktu oraz rozmieszczenie otworów okiennych zapewniać muszą widoczność z wnętrza kontenera, w szczególności na bramę wjazdową, szlaban, wagę, miejsca postojowe oraz możliwie duży obszar placu magazynowego. Obszar przed kontenerem bezpośrednio w świetle drzwi wejściowych należy zadaszyc. Przy drzwiach wykonać podejście z antypoślizgowych ocynkowanych stopni stalowych.

W kontenerze wydzielić należy 3 pomieszczenia:

- a) wiatrołap,
- b) pomieszczenie biurowe,
- c) łazienkę z prysznicem i sanitariatem.

Minimalne wyposażenie kontenera:

Elementy wyposażenia	Liczba szt.	Opis
Biurko	1 szt.	prostokątne na okrągłych nogach metalowych, długość [cm]: 160 głębokość [cm]: w konstrukcji mebli dopuszcza się zastosowanie elementów metalowych (stelaż metalowy, nogi metalowe, metalowe wykończenia). - stelaże metalowe biurka lakierowane proszkowo w kolorze RAL 9006, 70 wysokość [cm]: 75,8, kolor: biały, kształt blatu: prostokątny, boki: zabudowane, wykończenie: drewnopodobne, materiał: płyta melaminowana, długość [cm]: 160, głębokość [cm]: 70, wysokość [cm]: 75,8. Produkt objęty min. 24 miesięczną gwarancją
Fotel obrotowy do biurka	1 szt.	wytrzymałość: min. 140 kg, podstawa 5 ramienna, fotel obrotowy miękkie tapicerowane siedzisko, tkanina przepuszczająca powietrze, wyposażony w wygodne podłokietniki, wysokość maksymalna: 96 cm, wysokość maksymalna do siedziska: 49 cm, wysokość minimalna do siedziska: 39 cm, wymiary oparcia: 50x41 cm, wymiary siedziska: 46x43 cm, szerokość całkowita z podłokietnikami: 53 cm, szerokość stojaka: 53 cm, funkcja bujania, kółka kauczukowe, produkt objęty min. 24 miesięczną gwarancją
Regał wysoki na dokumenty zamykany	1 szt.	- wykonany w 3/5 z drzwi pełne zamykane na zamek; w 2/5 pełnych zamykanych na zamek, - 5 półek o regulowanych wysokościach, - wymiary: wysokość: 185cm, szerokość: 80cm, głębokość: 36cm - wykonane z płyty wiórowej, - melaminowanej, - grubość płyty wykorzystanej: - do frontów i ścian bocznych, korpusu szaf oraz półek - 18mm, - na wieńce i blaty, 25mm , - stelaże metalowe biurka lakierowane proszkowo w kolorze RAL 9006, - front meblowy o prostej, gładkiej formie, - kolor - biały, - w konstrukcji mebli dopuszcza się zastosowanie elementów metalowych (stelaż metalowy, nogi metalowe, metalowe

		wykończenia).
Szafka szufladowa przybiurkowa	1 szt.	<ul style="list-style-type: none"> <li>- szafka metalowa</li> <li>- zamykana na klucz,</li> <li>- na kółkach z 3 szufladami zamykanymi na klucz,</li> <li>- stabilna konstrukcja metalowa,</li> <li>- szafka w kolorze jasnoszarym / popielatym,</li> <li>- komplet 2 kluczyków,</li> <li>- zamknięcie na klucz powoduje zamknięcie wszystkich szuflad,</li> <li>- wymiary: wysokość: 50cm, szerokość: 42cm, głębokość: 57cm</li> </ul>
Szafa na ubrania i rzeczy osobiste dla pracowników	1 szt.	<ul style="list-style-type: none"> <li>minimalne wymiary zewnętrzne (wys. szer. gł.): 180 cm x 60 cm x 55 cm, metalowy drążek do wieszania, 8 szt. wieszaków drewnianych, min. 3 półki,</li> <li>- wykonane z płyty wiórowej,</li> <li>- melaminowanej,</li> <li>- grubość płyty wykorzystanej: <ul style="list-style-type: none"> <li>- do frontów i ścian bocznych, korpusu szaf oraz półek - 18mm,</li> <li>- na wieńce i blaty, 25mm ,</li> </ul> </li> <li>- stelaże metalowe biurek lakierowane proszkowo w kolorze RAL 9006,</li> <li>- front meblowy o prostej, gładkiej formie,</li> <li>- kolor - biały,</li> <li>- w konstrukcji mebli dopuszcza się zastosowanie elementów metalowych (stelaż metalowy, nogi metalowe, metalowe wykończenia).</li> </ul>
Krzeseła	2 szt.	<ul style="list-style-type: none"> <li>wytrzymałość: min. 140 kg, miękkie tapicerowane siedzisko i oparcie w kolorze czarnym, stelaż metalowy w kolorze czarnym, końce nóg zabezpieczone stopkami z tworzywa sztucznego, wysokość całkowita: ok. 820 mm głębokość: ok. 415 mm, wysokość siedzenia: 470 mm</li> </ul>
Roleta	zgodnie z projektem	<ul style="list-style-type: none"> <li>- wym. min. zgodne z projektem,</li> <li>- sterowanie ręczne przy pomocy łańcuszka (możliwość zatrzymania w dowolnym miejscu)</li> <li>- tkanina rozpraszająca</li> <li>- tkanina wolno wisząca tj. brak prowadnic bocznych</li> <li>- rura nawojowa o średnicy 40 mm lub 45 mm nieosłonięta kasetą ani półkasetą,</li> <li>- uchwyty metalowe wraz z pokrywkami PVC o wymiarach 80 mm * 65 mm (uchwyty mocujące)</li> <li>- montaż typu sufitowego do nadproża za pomocą śrub i kołków rozporowych</li> <li>- różnica między szerokością rolety mierzoną razem z uchwytami a szerokością samego materiału wynosi 40 mm</li> <li>- mechanizm - łańcuszek sterujący, pokrywki wieszaków, listwa dolna obciążająca w kolorze białym,</li> <li>- Uwaga: wymiary dostosować do pomiarów okien z natury.</li> </ul>
Metalowy stojący wieszak	1 szt.	<ul style="list-style-type: none"> <li>- metalowa, stabilna podstawa</li> <li>- haki na wszelkiego rodzaju kurtki, płaszcze, kapelusze i parasole</li> <li>- wymiary: wysokość: min. 170 cm, szerokość głowicy ok. 46 cm, średnica stopy min. 37 cm</li> <li>- rurki - metalowe, lakierowane, kolor biały,</li> <li>- gałki – tworzywo sztuczne kolor biały</li> </ul>
Lampka biurkowa	1 szt.	<ul style="list-style-type: none"> <li>minimalne wymiary: wys. 50 x szer. 15 x dł. 33 cm, materiał wykonania: metal, Gwarancja 2 lata, min. długość przewodu: 1,5 m, oprawa dostosowana jest źródła światła o klasach energetycznych od A++ do E oraz żarówek LED o dowolnej mocy, gwarancja min. 2 lata</li> </ul>
Szafka wisząca	1 szt.	<ul style="list-style-type: none"> <li>minimalne wymiary: wys. 50 x szer. 60 x gł. 30 cm</li> </ul>

na żywność		<ul style="list-style-type: none"> <li>- wykonane z płyty wiórowej,</li> <li>- melaminowanej,</li> <li>- grubość płyty wykorzystanej: <ul style="list-style-type: none"> <li>- do frontów i ścian bocznych, korpusu szaf oraz półek - 18mm,</li> <li>- na wieńce i blaty, 25mm ,</li> </ul> </li> <li>- front meblowy o prostej, gładkiej formie,</li> <li>- stelaże metalowe biurek lakierowane proszkowo w kolorze RAL 9006.</li> <li>- kolor - biały,</li> <li>- w konstrukcji mebli dopuszcza się zastosowanie elementów metalowych (stelaż metalowy, metalowe wykończenia).</li> </ul>
Czajnik elektryczny	1 szt.	Bezprzewodowy czajnik elektryczny o moc min. 800 W, pojemność 1,7 l, grzałka płytowa, filtr siatkowy, lampka kontrolna, automatyczny wyłącznik, wskaźnik poziomu wody, gwarancja min. 2 lata
Listwa zasilająca	1 szt.	<ul style="list-style-type: none"> <li>- listwa zasilająca, z gniazdami min. 4x230V</li> <li>- przeznaczona do pomieszczeń wilgotnych, pom. socjalne,</li> <li>- standardowe wtyki i gniazda standard,</li> <li>- obudowa korpusu aluminiowa,</li> <li>- materiał gniazd: samogasnące tworzywo ABS,</li> <li>- podświetlany wyłącznik,</li> <li>- maksymalne obciążenie 16A (4000W) ,</li> <li>- gwarancja min. 2 lata</li> </ul>
Laptop	1 szt.	<p>Procesor wielordzeniowy, umożliwiający uruchamianie aplikacji 64-bitowych, wykonany w technologii mobilnej  Typ matrycy: matowa, pamięć RAM minimum 4 GB,  Klawiatura: polskie znaki zgodne z układem MS Windows „polski programisty.” Oferowany komputer musi być w konfiguracji powszechnie dostępnej na rynku.</p> <p>Zamawiający wyklucza konfigurację komputera wyprodukowanego na specjalne zamówienie. Kolorystyka ciemna. Gwarancja min. 24 miesiące. Złącze USB: sztuk minimum 2, kabel zasilający, UPS, myszka,</p> <ul style="list-style-type: none"> <li>- system operacyjny Windows 10 Pro PL w wersji 64 bit lub równoważny, zainstalowany system operacyjny w wersji 64 bit niewymagający aktywacji za pomocą telefonu lub Internetu u producenta oprogramowania</li> <li>- umożliwiający nawiązanie połączenia z komputerem za pomocą funkcji pulpitu zdalnego;</li> <li>- oprogramowanie w polskiej pełnej wersji językowej</li> <li>- dostarczonym co najmniej jednym nośnikiem recovery do odtwarzania fabrycznego system operacyjnego na nośniku DVD lub PenDrive</li> <li>pakiet MS Office nie starszy niż 2013 (lub równoważny),</li> <li>oprogramowanie wagi (zgodnie z pkt 2.10 dot. wagi samochodowej),</li> <li>oprogramowanie połączone z systemem monitoringu z możliwością zapisu obrazu z kamer monitoringu);</li> </ul>
Drukarka laserowa	1 szt.	<p>Oprogramowanie: - dedykowane producenta, Technologia druku: laserowa (mono), Format druku: A4, Podajnik papieru: Minimum 50 arkuszy, Rozdzielczość w czerni: Minimum 600 x 600 dpi, Złącza min.: USB 2.0/3.0, RJ45/LAN, Materiały eksploatacyjne - 3 Tonery, Przewody USB min. 1,8mb, Przewód LAN min. 1,8 mb kabel zasilający, Gwarancja min.: 24 miesiące</p>
Lodówka	1 szt.	1-drzwiowa pojemność całkowita: 60-90 l klasa energetyczna: A+ lub lepsza, hałas: do 40 dB, kolor biały, kabel zasilający, gwarancja min.: 24 miesiące
Kosze na odpady	2 szt.	pojemność min. 25 l, wykonanie: tworzywo sztuczne i metal,

		wyposażony w pedał otwierający klapę, wymiary min. 50 mm x 32 mm x 26 mm (1 szt. biuro, 1 szt. toaleta)
Klimatyzator	1 szt.	moc min. 2,4 kW, o zmiennej regulowanej mocy sprężarki, wyposażony w układ automatycznej regulacji, sterowanie pilotem, dodatkowa podstawa do zamontowania na dachu kontenera pod agregat klimatyzatora, we wnętrzu pomieszczenia biurowego umieścić parownik klimatyzacji,
Apteczka przenośna	1 szt.	Apteczka przenośna, musi powinna być wyposażona w instrukcję oraz element oznakowania miejsca jej zawieszenia (biały krzyż na zielonym tle) Zestawienie elementów apteczki: 1. Gaza opatrunkowa jałowa 1 szt. 2. Chusta trójkątna 1 szt. 3. Opatrunek hydrożelowy 1 szt. 4. Kompresy gazowe 9x9 cm 5 szt. 5. Siatka opatrunkowa Codofix (lub równoważna) nr 3 1 szt. 6. Siatka opatrunkowa Codofix (lub równoważna) nr 6 1 szt. 7. Bandaż elastyczny 4m x 12 cm 1 szt. 8. Przylepiec z opatrunkiem 6 cm x 1 m 1 op. 9. Maski do zastępczej wentylacji (sztucznego oddychania) 2 szt. 10. Zestaw do płukania oka (z płynem) 1 szt. 11. Rękawiczki ochronne ratownicze jednorazowego użytku 4 pary 12. Płyn do dezynfekcji rąk 1 op. 13. Agrałka 5 szt. 14. Nożyczki 1 szt. 15. Instrukcja udzielania pierwszej pomocy, 16. Latarka elektryczna lub jednorazowa latarka chemiczna, 17. Nożyczki lub nóż, 18. Gaza opatrunkowa sterylna (kompresy gazowe) – 4 op. 19. Bandaż elastyczny – 4 op. 20. Chusta trójkątna – 2 szt. 21. Elastyczna siatka opatrunkowa (np. Codofix, elastofix (lub równoważna)) - 3 rozmiary, 24. Rękawiczki gumowe – 3 pary, 25. Folia termoizolacyjna srebrno-złota (folia nrc) - 2 szt. 26. Plaster zwykły – 2 rolki, 27. Plaster z opatrunkiem – kilka rozmiarów. W pomieszczeniu biura zamontować uchwyt na apteczkę oraz oznakować jej lokalizację (biały krzyż na zielonym tle).
Kamizelki odblaskowe dla uczestników wycieczek z logo ZGMZ i nazwą projektu wraz z informacją o dofinansowanie	80 szt.	60 szt. kamizelek odblaskowych dla dzieci (wkładane przez głowę, z gumką i 2 rzepami po bokach, poliester 100%, materiały certyfikowane EN1150, dwa poziome pasy odblaskowe o szerokości 5 cm, wykonane ze srebrnej tkaniny zgodnej z normą EN471, kolor żółty fluorescencyjny, wymiary: 30 szt. rozmiar S – 4-6 lat, 30 szt. rozmiar M 7-10 lat); 20 szt. kamizelek odblaskowych dla dorosłych (poliester 100%, zapięcie z przodu na rzep, dwa poziome pasy odblaskowe o szerokości 5 cm, wykonane ze srebrnej tkaniny zgodnej z normą EN471, kolor żółty fluorescencyjny, 5 szt. wymiary 57x59 cm, 10 szt. wymiary 61x62 cm, 5 szt. wymiary 63x64 cm)

W kontenerze socjalno-biurowym przewidzieć należy:

- a) wydzielone, zamykane pomieszczenie WC z wyposażeniem (kabina prysznicowa: kabina natryskowa z drzwiami ze szkła hartowanego o wymiarze nie mniejszym niż 80x80 cm,

miska ustępowa ze spłuczką, umywalka jednokomorowa, bateria umywalkowa (sztorcowa jednouchwytowa, korek automatyczny, wężyki przyłączeniowe 3/8 cala, komplet mocowań, gwarancja 5 lat), lustro nad umywalką, podgrzewacz elektryczny c. w. u., szafka niska, podstawowe przybory toaletowe ze stali nierdzewnej: pojemnik na mydło w płynie, pojemnik na papier toaletowy, szczotka do czyszczenia toalety); oświetlenie, grzejnik, wentylacja mechaniczna uruchamiana automatycznie;

- b) podstawowy sprzęt i oznakowanie ppoż. oraz bhp zgodnie z przepisami szczegółowymi,
- c) środki pomocy doraźnej uwzględniające rodzaje zbieranych i magazynowanych odpadów, m.in. do płukania oczu;
- d) klimatyzacja pomieszczenia biurowego;
- e) wiatrołap oświetlany, wycieraczka;
- f) drzwi wejściowe ok. 200x90 cm, antywłamaniowe, wyposażone w minimum 2 zamki wielozapadkowe,
- g) okna, rozwiewno-uchylne, z mikrowentylacją;
- h) stopnie wejściowe zewnętrzne, stalowe, antypoślizgowe.

## 2) Podstawowe wytyczne budowlano-montażowe oraz wskaźniki powierzchniowo-kubaturowe

Minimalna wysokość dostosowana do wymagań dla pomieszczeń przeznaczonych na stały pobyt ludzi, wymiary zewnętrzne: minimalna szerokość 2,45 m, minimalna długość: 6,0 m.

Kontener socjalno-biurowy zadaszony i zamykany. Konstrukcja kontenera zabezpieczona przed korozją przez dwukrotne gruntowanie i lakierowanie.

Wymiary modułu (minimalne): L=6000 mm, S=2500 mm, Hw=2500 mm, (Hz=2800 mm).

Powierzchnia po obrysie zewnętrznym: min. 15,0 m<sup>2</sup>.

Powierzchnia użytkowa: min. 12,5 m<sup>2</sup>.

Liczba kondygnacji: jedna.

Konstrukcja: spawana rama podłogi, stropodachu oraz słupy usytuowane w narożach modułu, elementy konstrukcji pokryte są powłokami antykorozyjnymi, odprowadzenie wody deszczowej rynnami PCV wewnątrz słupów narożnych.

Podłoga: ocynkowana blacha trapezowa, wełna mineralna o grubości 100 mm, płyta OSB gr. 22 mm, wykładzina PCV.

Stropodach: blacha ocynkowana, płyta wiórowa gr. 12 mm, wełna mineralna o grubości 100 mm, płyta laminowana biała. Ściany zewnętrzne (panele) o warstwach: trapezowana blacha lakierowana RAL 9010 (biały) wełna mineralna gr. 60 mm, folia paroizolacyjna, płyta laminowana biała. Dach płaski o kącie nachylenia do 5%.

Ściany wewnętrzne działowe o warstwach: płyta laminowana biała, izolacja termiczna, płyta laminowana biała.

Stolarka: okna PCV białe – zgodnie z rysunkiem. Drzwi: zewnętrzne jednoskrzydłowe, stalowe, białe 900x2000 mm; wewnętrzne jednoskrzydłowe, płycinowe o wymiarach 800x2000 mm – zgodnie z rysunkiem.

Instalacja elektryczna: instalacja oświetleniowa oraz instalacja gniazd wtykowych.

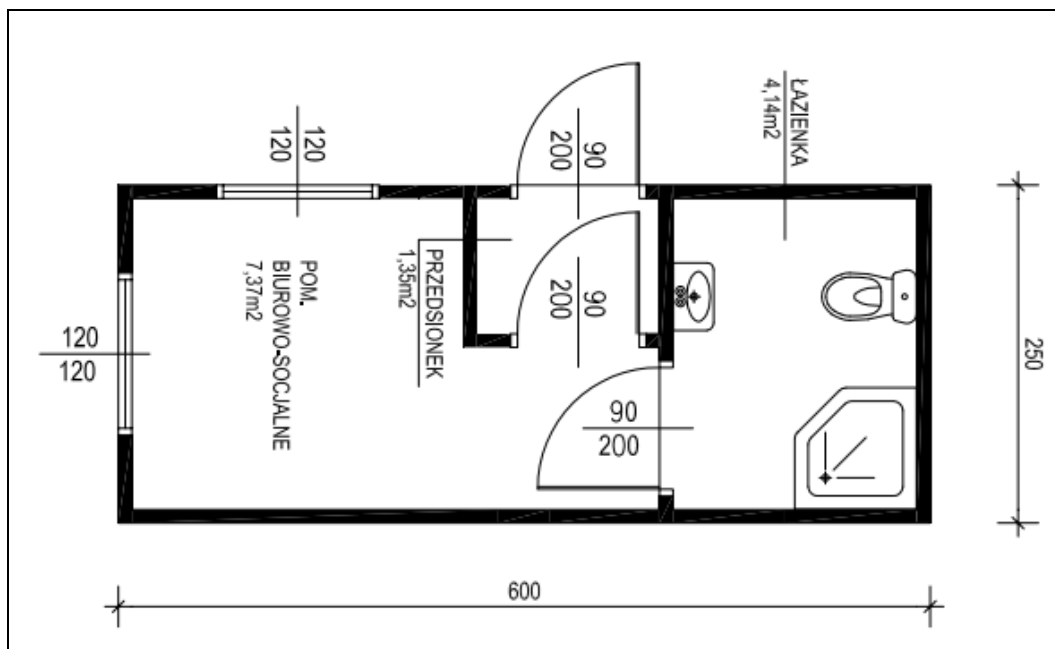
Instalacja grzewcza: grzejnik elektryczny – szt.2.(1000W oraz grzejnik łazienkowy 400W).

Instalacja wodno-kanalizacyjna: instalacja wodna wykonana z rur PP; instalacja kanalizacyjna

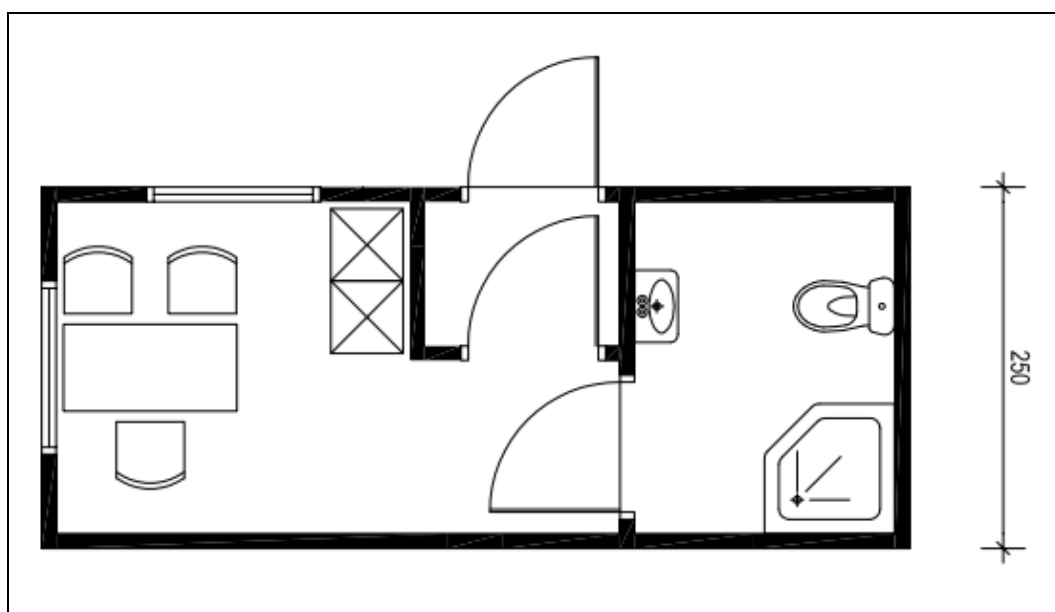
wykonana z rur PCV; wyposażenie sanitariatu (muszla toaletowa, umywalka, elektryczny podgrzewacz wody, lustro z półką, uchwyt na papier toaletowy, szczotka do czyszczenia toalety) - w kontenerze należy zamontować olicznikowanie umożliwiające podłączenie wody z projektowanego przyłącza.

Wentylacja: grawitacyjna w pomieszczeniu biurowym oraz w łazience.

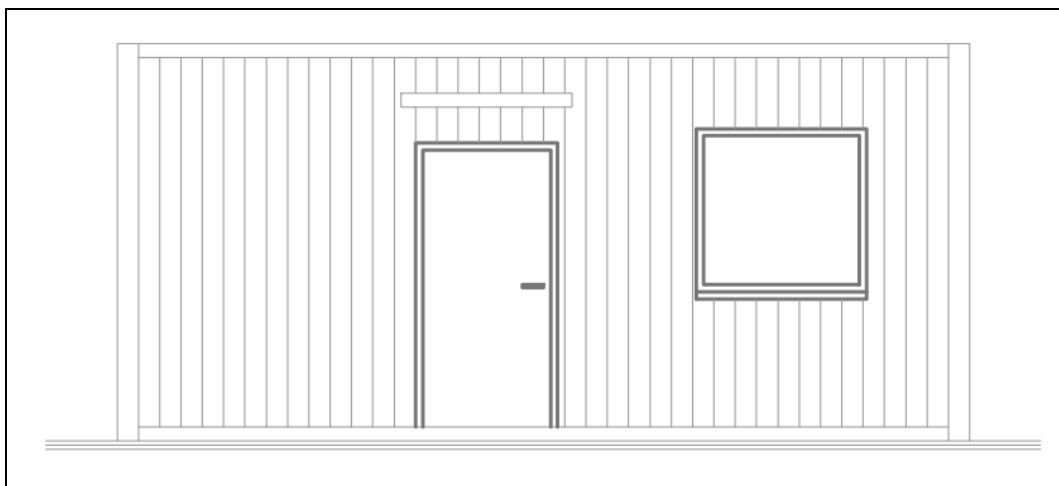
Ściany zewnętrzne (panele) o warstwach: trapezowana blacha lakierowana RAL 9010 (biały) z zielonymi elementami dekoracyjnymi - motywy recyklingu o wymiarach min. 80 cm w odcieniach koloru zielonego (RAL 6018 oraz RAL 6001) wraz z motywami graficznymi ZGZM o wymiarach min. 80 cm zgodnie z załącznikami graficznymi do niniejszego PFU.



Ryc. 6. Kontener socjalno biurowy - rzut



Ryc. 7. Kontener socjalno biurowy - rzut ze schematem wyposażenia



Ryc. 8. Kontener socjalno biurowy - elewacja przednia

## 2.3. Pomieszczenie magazynowe na odpady niebezpieczne

### 1) Właściwości funkcjonalno-użytkowe

Kontener przeznaczony do magazynowania odpadów niebezpiecznych stanowiących odpady komunalne. Magazyn ma za zadanie zabezpieczyć magazynowane odpady przed wpływem warunków atmosferycznych oraz osób postronnych, jak również zabezpieczyć środowisko przed ewentualnym oddziaływaniem magazynowanych odpadów, w szczególności w zakresie wód odciekowych, które potencjalnie stanowią zagrożenia dla środowiska gruntowo-wodnego oraz dla ludzi. Pomieszczenie zapewniać musi możliwość magazynowania odpadów o różnych gabarytach, składzie i właściwościach.

Pomieszczenie należy wyposażyć w pojemniki do magazynowania zużytego sprzętu elektrycznego i elektronicznego:

Wyposażenie kontenera na odpady niebezpieczne:

- a) specjalistyczny pojemnik na odpady niebezpieczne o pojemności min. 500 l (1 szt.) - akumulatory,
- b) pojemniki na zużyte baterie małogabarytowe o pojemności min. 120 l (1 szt.),
- c) 8 beczek na płynne odpady niebezpieczne o pojemności min. 120 l,
- d) specjalistyczny pojemnik na zużyte świetlówki, o pojemności pozwalającej magazynować w całości świetlówki różnej długości do 150 cm (min. wymiary wewnętrzne: 150 cm x 40 cm x 30 cm),
- e) 6 zamykanych, szczelnych, specjalistycznych pojemników o pojemności min. 60 l, każdy do magazynowania odpadów niebezpiecznych, w szczególności leków i termometrów rtęciowych,
- f) 10 zamykanych pojemników na inne odpady niebezpieczne, wykonanych z tworzywa kwasoodpornego (6x PEHD min. 10 l, 4x PEHD min. 30 l).

Pozostałe wyposażenie pomieszczenia.

- a) 2 regały o następujących parametrach:
  - min. 4 półki wykonane z blachy stalowej o grubości min. 1 mm podwójnie doginanej, wzmocnionej od spodu profilem C o udźwigu na półkę do 150 kg,
  - słupy nośne wykonane z kątownika 40x60x2 mm perforowanego co 20 mm i wyposażone w stopkę z tworzywa,
  - regały muszą posiadać dodatkowo kątowniki montowane pod najniższą i najwyższą półkę usztywniające całą konstrukcję,
  - regały lakierowane proszkowo na kolor szary,
  - udźwig całego regału min. 600 kg, regał musi posiadać oznakowanie dopuszczalnego obciążenia,
  - wymiary: wysokość: 220 cm, głębokość: 60 cm, szerokość: 100 cm
- b) apteczka przenośna, apteczka musi być wyposażona w instrukcję oraz element oznakowania miejsca jej zawieszenia (biały krzyż na zielonym tle). Zestawienie elementów apteczki:
  - gaza opatrunkowa jałowa 1 szt.



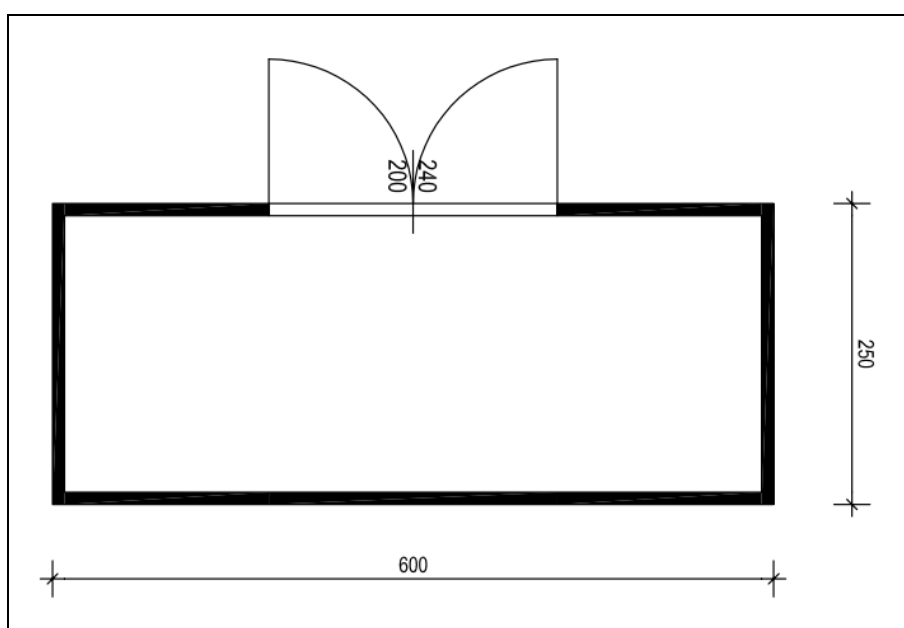
- chusta trójkątna 1 szt.
- opatrunek hydrożelowy 1 szt.
- kompresy gazowe 9x9 cm 5 szt.
- siatka opatrunkowa codofix (lub równoważna) nr 3 1 szt.
- siatka opatrunkowa codofix (lub równoważna) nr 6 1 szt.
- bandaż elastyczny 4m x 12 cm 1 szt.
- przylepiec z opatrunkiem 6 cm x 1 m 1 op.
- maska do zastępczej wentylacji (sztucznego oddychania) 2 szt.
- zestaw do płukania oka (z płynem) 1 szt.
- rękawiczki ochronne ratownicze jednorazowego użytku 4 pary
- płyn do dezynfekcji rąk 1 op.
- agrafka 5 szt.
- nożyczki 1 szt.
- instrukcja udzielania pierwszej pomocy,
- latarka elektryczna lub jednorazowa latarka chemiczna,
- nożyczki lub nóż,
- gaza opatrunkowa sterylna (kompresy gazowe) - 4 op.
- bandaż elastyczny - 4 op.
- chusta trójkątna - 2 szt.
- elastyczna siatka opatrunkowa (np. codofix, elastofix - lub równoważna) - 3 rozmiary,
- rękawiczki gumowe - 3 pary,
- folia termoizolacyjna srebrno-złota (folia nrc) - 2 szt.
- plaster zwykły - 2 rolki,
- plaster z opatrunkiem - kilka rozmiarów.

W pomieszczeniu zamontować należy uchwyt na apteczkę oraz oznakować jej lokalizację (biały krzyż na zielonym tle).

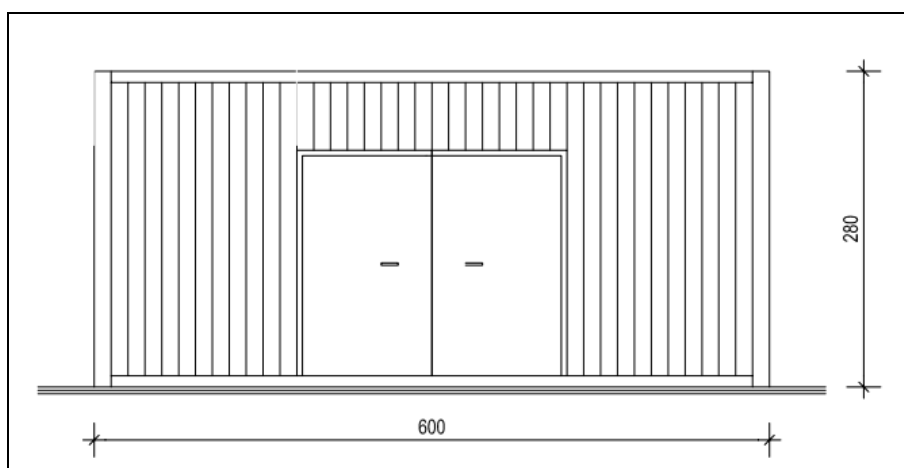
- c) podstawowy sprzęt ppoż. i bhp zgodnie z przepisami szczegółowymi.

### Podstawowe wytyczne budowlano-montażowe oraz wskaźniki powierzchniowo-kubaturowe

Kontener zadaszony, zamykany, wyposażony w zdejmowany (w częściach) metalowy ruszt znajdujący się na całej powierzchni metalowej podłogi. Ruszt i podłoga kwasoodporne, zabezpieczone przed korozją. Ewentualne wycieki będą przechowywane na powierzchni szczelnej podłogi i usuwane przez przeszkolonego pracownika. Konstrukcja kontenera musi zapewniać zabezpieczenie ewentualnych wycieków odpadów płynnych (lub odcieków z innych odpadów) poza kontener. Niedopuszczalne jest, aby opad atmosferyczny w jakiegokolwiek postaci dostał się do wnętrza kontenera (np. poprzez otwory wentylacyjne lub ze względu na zastosowanie blachy trapezowej w sposób tworzący otwory w miejscach łączenia się boków i dachu konstrukcji). Kontener musi zapewnić możliwość prostego demontażu rusztu (niewymagającego zastosowania narzędzi) w celu zabezpieczenia, odpompowania lub usunięcia w inny sposób powstałego wycieku. Wysokość kontenera min. 2,50 m wysokości użytkowej wewnątrz, wymiary: min. 2,20 m x 5,80 m. Kontener otwierany od dłuższego boku, drzwi dwuskrzydłowe, zlokalizowane w środkowej części dłuższego boku.



Ryc. 9. Rzut schematu pomieszczenia magazynowego na ZSEE



Ryc. 10. Elegacja pomieszczenia magazynowego na ZSEE

## 2.4. Pomieszczenie magazynowe na zużyty sprzęt elektryczny i elektroniczny

### 1) Właściwości funkcjonalno-użytkowe

Kontener przeznaczony do magazynowania zużytego sprzętu elektrycznego i elektronicznego stanowiącego odpad komunalny. Magazyn ma za zadanie zabezpieczyć magazynowane odpady przed wpływem warunków atmosferycznych oraz osób postronnych oraz zabezpieczyć środowisko przed ewentualnym oddziaływaniem magazynowanych odpadów, w szczególności w zakresie wód odciekowych, które potencjalnie stanowią zagrożenia dla środowiska gruntowo-wodnego oraz dla ludzi. Pomieszczenie zapewniać musi możliwość magazynowania odpadów o różnych gabarytach, składzie i właściwościach.

Pomieszczenie należy wyposażyć w pojemniki do magazynowania zużytego sprzętu elektrycznego i elektronicznego:

- a) 4 kosze siatkowe o pojemności min. 0,9 m<sup>3</sup> na palecie – na drobny sprzęt ZSEE;
- b) 2 pojemniki o pojemności min. 60 l na magnetyczne i optyczne nośniki informacji;
- c) 1 ręczny, pneumatyczny wózek (tzw. paleciak) dostosowany do podnoszenia i transportu palet i koszy (udźwig min. 2 t, długość wideł 1150 mm, powierzchnia malowanie proszkowo, zabezpieczenie przed utlenianiem, zespolone: wahacze, łączniki kół, ramiona dźwigni, wykorzystanie dla połączeń obrotowo-wahliwych wymiennych, samosmarujących łożysk ślizgowych, gwarancja min. 24 miesiące, koła gumowe, rolki podwójne poliuretan);
- d) 2 regały o następujących parametrach:
  - półki wykonane z blachy stalowej o grubości min. 1 mm podwójnie doginanej, wzmocnionej od spodu profilem C o udźwigu na półkę do 150 kg,
  - słupy nośne wykonane z kątownika 40x60x2 mm perforowanego co 20 mm i wyposażone w stopkę z tworzywa,
  - regały muszą posiadać dodatkowo kątowniki montowane pod najniższą i najwyższą półkę usztywniające całą konstrukcję,
  - regały lakierowane proszkowo na kolor szary,
  - udźwig całego regału min. 600 kg, regał musi posiadać oznakowanie dopuszczalnego obciążenia,
  - wymiary: wysokość: 220 cm, głębokość: 60 cm, szerokość: 100 cm
- e) waga platformowa, max zakres pomiarowy: 150 kg, działka elementarna d: 50g, działka legalizacyjna e: 50g, rozmiar szalki: min. 40x40 cm, legalizacja, konstrukcja: stal nierdzewna, wyświetlacz: LCD z podświetleniem, 4 nóżki z nakładką gumową, zasilacz wewnętrzny, przewód zasilający,
- d) apteczka przenośna, apteczka musi być wyposażona w instrukcję oraz element oznakowania miejsca jej zawieszenia (biały krzyż na zielonym tle). Zestawienie elementów apteczki:
  - gaza opatrunkowa jałowa 1 szt.
  - chusta trójkątna 1 szt.
  - opatrunek hydrożelowy 1 szt.
  - kompresy gazowe 9x9 cm 5 szt.
  - siatka opatrunkowa codofix (lub równoważna) nr 3 1 szt.
  - siatka opatrunkowa codofix (lub równoważna) nr 6 1 szt.

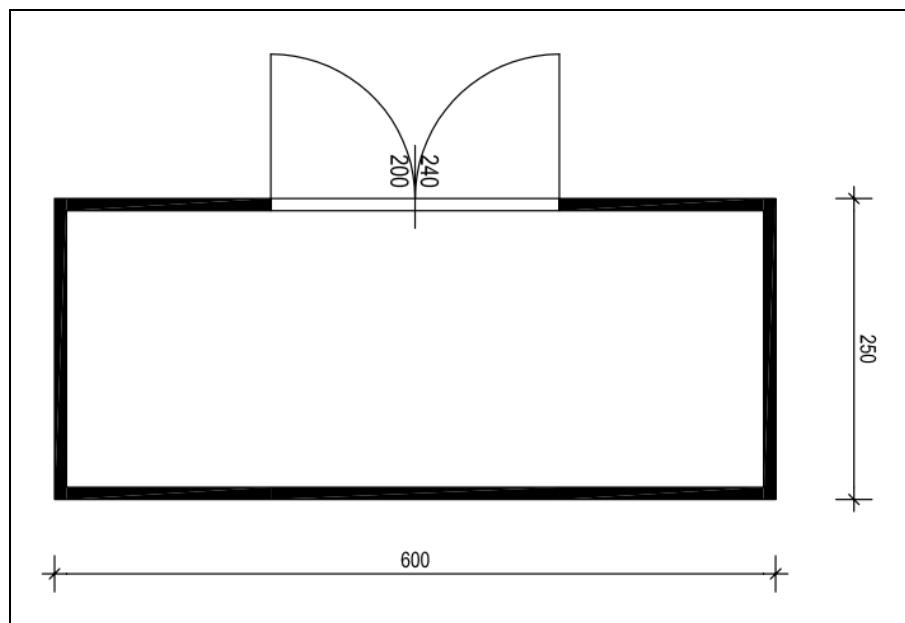
- bandaż elastyczny 4m x 12 cm 1 szt.
- przylepiec z opatrunkiem 6 cm x 1 m 1 op.
- maska do zastępczej wentylacji (sztucznego oddychania) 2 szt.
- zestaw do płukania oka (z płynem) 1 szt.
- rękawiczki ochronne ratownicze jednorazowego użytku 4 pary
- płyn do dezynfekcji rąk 1 op.
- agrafka 5 szt.
- nożyczki 1 szt.
- instrukcja udzielania pierwszej pomocy,
- latarka elektryczna lub jednorazowa latarka chemiczna,
- nożyczki lub nóż,
- gaza opatrunkowa sterylna (kompresy gazowe) - 4 op.
- bandaż elastyczny - 4 op.
- chusta trójkątna - 2 szt.
- elastyczna siatka opatrunkowa (np. codofix, elastofix - lub równoważna) - 3 rozmiary,
- rękawiczki gumowe - 3 pary,
- folia termoizolacyjna srebrno-złota (folia nrc) - 2 szt.
- plaster zwykły - 2 rolki,
- plaster z opatrunkiem - kilka rozmiarów.

W pomieszczeniu zamontować należy uchwyt na apteczkę oraz oznakować jej lokalizację (biały krzyż na zielonym tle).

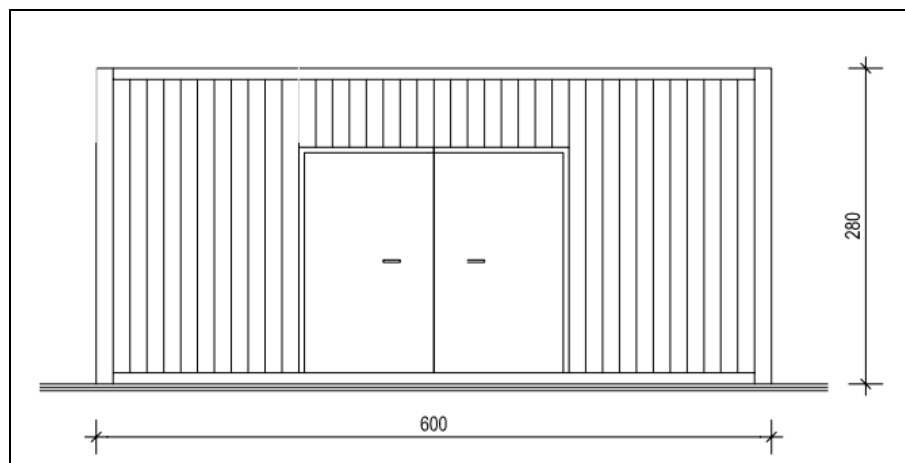
- f) podstawowy sprzęt ppoż. i bhp zgodnie z przepisami szczegółowymi.

2) Podstawowe wytyczne budowlano-montażowe oraz wskaźniki powierzchniowo-kubaturowe

Kontener zadaszony, zamykany, wyposażony w zdejmowany (w częściach) metalowy ruszt znajdujący się na całej powierzchni metalowej podłogi. Ruszt i podłoga kwasoodporne, zabezpieczone przed korozją. Ewentualne wycieki będą przechowywane na powierzchni szczelnej podłogi i usuwane przez przeszkolonego pracownika. Konstrukcja kontenera musi zapewniać zabezpieczenie ewentualnych wycieków odpadów płynnych (lub odcieków z innych odpadów) poza kontener. Niedopuszczalne jest, aby opad atmosferyczny w jakiegokolwiek postaci dostał się do wnętrza kontenera (np. poprzez otwory wentylacyjne lub ze względu na zastosowanie blachy trapezowej w sposób tworzący otwory w miejscach łączenia się boków i dachu konstrukcji). Kontener musi zapewnić możliwość prostego demontażu rusztu (niewymagającego zastosowania narzędzi) w celu zabezpieczenia, odpompowania lub usunięcia w inny sposób powstałego wycieku. Wysokość wewnątrz kontenera min. 2,50 m wysokości użytkowej wewnątrz wymiary: min. 2,20 m x 5,80 m. Kontener otwierany od dłuższego boku, drzwi dwuskrzydłowe, zlokalizowane w środkowej części dłuższego boku.



Ryc. 11. Rzut pomieszczenia magazynowego na ZSEE



Ryc. 12. Elegacja pomieszczenia magazynowego na ZSEE

## 2.5. Pomieszczenie na przedmioty do ponownego użycia

### 1) Właściwości funkcjonalno-użytkowe

Pomieszczenie na przedmioty do ponownego użycia podzielić należy funkcjonalnie na 2 części:

- część magazynowa przedmiotów do ponownego użycia – do gromadzenia i przechowywania odpadów i przedmiotów nadających się do ponownego wykorzystania (od razu lub po dokonaniu drobnych napraw), np. meble i inne wyposażenie domu, wózki dziecięce, sprzęt sportowy, inne przedmioty i sprzęty,
- część napraw – miejsce przeprowadzania drobnych napraw odpadów i nadanie im wartości użytkowych.

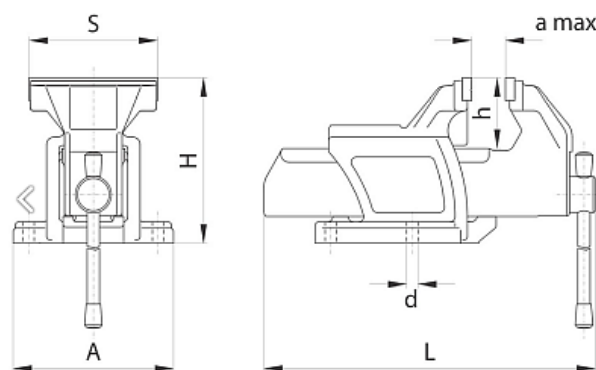
Część magazynowa przedmiotów do ponownego użycia wyposażać w:

- 1) instalację elektryczną – oświetleniową i podwójnych gniazd wtykowych (min. 4 szt.),
- 2) instalację wentylacyjną (wentylacja mechaniczna),
- 3) podstawowy sprzęt ppoż. i bhp zgodnie z przepisami szczegółowymi,
- 4) 2 kosze siatkowe o pojemności min. 0,9 m<sup>3</sup> na palecie – na drobne przedmioty,
- e) 2 regały o następujących parametrach:
  - półki wykonane z blachy stalowej o grubości min. 1 mm podwójnie doginanej, wzmacnianej od spodu profilem C o udźwigu na półkę do 150 kg,
  - słupy nośne wykonane z kątownika 40x60x2 mm perforowanego co 20 mm i wyposażone w stopkę z tworzywa,
  - regały muszą posiadać dodatkowo kątowniki montowane pod najniższą i najwyższą półkę usztywniające całą konstrukcję,
  - regały lakierowane proszkowo na kolor szary,
  - udźwig całego regału min. 600 kg, regał musi posiadać oznakowanie dopuszczalnego obciążenia,
  - wymiary: wysokość: 220 cm, głębokość: 60 cm, szerokość: 100 cm;
- 5) ręczny, dwukołowy wózek unoszący, do przemieszczania mebli, lodówek itp.,

Część napraw przedmiotów do ponownego użycia wyposażone w:

- 1) stół o następujących parametrach:
  - konstrukcja stołu z kształtowników stalowych o grubości 3 mm,
  - blat o grubości min. 45 mm – lakierowany, lakierem bezbarwnym, bezwonnym, zamknięto-porowym,
  - konstrukcja wykonana z kształtowników stalowych oraz blat grubości min. 45 mm,
  - nośność stołu minimum – 1000 kg,
  - malowane trwałymi farbami proszkowymi strukturalnymi, w kolorze szarym,
  - wymiary gabarytowe bez nadbudowy min.: szerokość: 150 cm, wysokość: 90 cm, głębokość: 74 cm;
- 2) metalowa szafka stojąca z szufladami na narzędzia:
  - szafka metalowa z 4 szufladami zamykanymi na klucz,
  - stabilna konstrukcja metalowa,
  - szafka w kolorze szarym,

- komplet 2 kluczyków,
  - zamknięcie na klucz powoduje zamknięcie wszystkich szuflad,
  - wymiary: wysokość: 80 cm, szerokość: 42 cm, głębokość: 57 cm;
- 3) zestaw podstawowych narzędzi ręcznych (zestaw śrubokrętów, młotek stolarski 0,5 kg i 0,8 kg, piłę ręczną do drewna, 2 kg gwoździ stalowych 1 cal, 2 kg gwoździ 2 cale, 3 kpl. wkrętów do drewna różnej wielkości),
- 4) imadło ślusarskie (korpus i szczęka ruchoma wykonane z wysokiej jakości żeliwnych odlewów o gwarantowanej wytrzymałości, wymienne wkładki szczękowe, hartowane indukcyjnie i szlifowane, nacięty molet gwarantuje pewne i bezpieczne mocowanie, wkładki szczękowe posiadają poziomą i pionową pryzmę, możliwość mocowania rur i prętów dzięki odpowiedniemu kształtowi szczęki ruchomej, dokładnie osłonięta przed wiórami i zanieczyszczeniami śruba pociągowa, długi okres eksploatacji, Wymiary: S: 150 L, A: 170 mm, H: 182 mm, L: 380 mm, a: 125 mm, d: 13 mm, h: 75 mm):



- 5) szlifierka kątowa min. 125 mm: osłona, rękojeść dodatkowa, kołnierz mocujący, nakrętka mocująca, klucz widełkowy, wydajność nominalna min.: 1.400W, prędkość obrotowa bez obciążenia min: 2.200-7.500 min<sup>-1</sup>, moc wyjściowa ok: 820W, gwint wrzeczona szlifierki: M 14, średnica tarcz min.: 125 mm, średnica gumowego talerza szlifierskiego min.: 125 mm, średnica szczotki garnkowej min.: 70 mm,
- 6) wiertarka ręczna elektryczna o mocy min. 1200 W, wielkość uchwytu do max. 13 mm, z przełączeniem obrotów lewo, prawo - 1 szt. Wiertarka powinna być wyposażona w lampkę kontrolną sygnalizująca usterki przewodu i wyłącznika, sprzęgło przeciążeniowe chroniące użytkownika i przekładnię w przypadku zablokowania wiertła, pokrętło regulacji dla stałej prędkości obrotowej pod obciążeniem, układ łagodnego rozruchu, przekładnię dwubiegową z blokadą, mocną obudowę przekładni z aluminium odlewane pod ciśnieniem,
- 7) zestaw wkrętaków płaskich: 4,0 x 100 mm, 5,5 x 125 mm, 6,5 x 150mm, Wkrętaki krzyżowe PH1 x 80 mm, PH2 x 100 mm, klinga wykonana ze stali chromowo-molibdenowo-wanadowej, otwór poprzeczny w uchwycie, zewnętrzna powłoka rękojeści zbudowana z elastomeru,
- 8) zestaw kluczy nasadowych ze stali chromowo-wanadowej, nasadki sześciokątne, 1 grzechotka, 1 przegub uniwersalny, 3 przedłużki 75 mm, 100 mm, 150mm, 1 redukcja 1/2"M x 3/8"F, minimum 17 nasadek w rozmiarach: 8, 10, 11, 12, 13, 14, 15, 16, 17, 18, 19, 21, 22, 24, 27, 30, 32 mm,
- 9) zestaw min. 12 kluczy oczkowych półotwartych i odgiętych od 4 mm do 32 mm,
- 10) zestaw kombinerek izolowanych 160 mm, 200 mm, szczytce boczne 180 mm, szczytce

- czołowe 200 mm, szczypce precyzyjne czołowe 115mm,
- 11) zszywacz tapicerski - 14 mm, obudowa z aluminium, zszywki wkładane od dołu, blokada zszywacza, zszywki typ J w rozmiarach: 6, 8, 10, 12, 14 mm wraz z kompletem zszywek (min. 1000 szt.),
  - 12) 2 szt. noży z ostrzem łamanym 18mm blokada śrubowa, wraz z kompletem ostrzy łamanych wymienne 18mm - 20szt.
  - 13) 3 kpl. wiertła do metalu i drewna od  $\varnothing 2 \div \varnothing 13$  mm,
  - 14) szczotki druciane ręczne - 3 szt.,
  - 15) rękawice ochronne (10 kpl.),
  - 16) okulary ochronne (10 kpl.),
  - 17) nauszники ochronne (10 kpl.),
  - 18) przedłużacz elektryczny - min. 4 mb - 2 szt.,
- f) regał o następujących parametrach:
- półki wykonane z blachy stalowej o grubości min. 1 mm podwójnie doginanej, wzmocnionej od spodu profilem C o udźwigu na półkę do 150 kg,
  - słupy nośne wykonane z kątownika 40x60x2 mm perforowanego co 20 mm i wyposażone w stopkę z tworzywa,
  - regały muszą posiadać dodatkowo kątowniki montowane pod najniższą i najwyższą półkę usztywniające całą konstrukcję,
  - regały lakierowane proszkowo na kolor szary,
  - udźwig całego regału min. 600 kg, regał musi posiadać oznakowanie dopuszczalnego obciążenia,
  - wymiary: wysokość: 220 cm, głębokość: 60 cm, szerokość: 100 cm;
- 19) miotła zewnętrzna (uliczna) z drewnianym korpusem w części roboczej wykonana z twardego włosia z tworzywa sztucznego, osadzona na zakończonym gwintem trwałym metalowym trzonku powleczonym warstwą tworzywa sztucznego, trzonek 130 cm drewniany; miotła z długim włosiem - 2 szt., miotła z włosiem standardowej długości - 2 szt.
  - 20) łopata do odgarniania śniegu, część robocza: tworzywo sztuczne, trzonek: aluminium wymiary min.: dł.: 131 cm x szer. szufli: 50 cm x wys. szufli: 40 cm - 4 szt.,
  - 21) podstawowy sprzęt ppoż. i bhp zgodnie z przepisami szczegółowymi,
  - 22) apteczka przenośna, apteczka musi być wyposażona w instrukcję oraz element oznakowania miejsca jej zawieszenia (biały krzyż na zielonym tle). Zestawienie elementów apteczki:
    - gaza opatrunkowa jałowa 1 szt.
    - chusta trójkątna 1 szt.
    - opatrunek hydrożelowy 1 szt.
    - kompresy gazowe 9x9 cm 5 szt.
    - siatka opatrunkowa codofix (lub równoważna) nr 3 1 szt.
    - siatka opatrunkowa codofix (lub równoważna) nr 6 1 szt.
    - bandaż elastyczny 4m x 12 cm 1 szt.
    - przyłepiec z opatrunkiem 6 cm x 1 m 1 op.



- maska do zastępczej wentylacji (sztucznego oddychania) 2 szt.
- zestaw do płukania oka (z płynem) 1 szt.
- rękawiczki ochronne ratownicze jednorazowego użytku 4 pary
- płyn do dezynfekcji rąk 1 op.
- agrafka 5 szt.
- nożyczki 1 szt.
- instrukcja udzielania pierwszej pomocy,
- latarka elektryczna lub jednorazowa latarka chemiczna,
- nożyczki lub nóż,
- gaza opatrunkowa sterylna (kompresy gazowe) - 4 op.
- bandaż elastyczny - 4 op.
- chusta trójkątna - 2 szt.
- elastyczna siatka opatrunkowa (np. codofix, elastofix - lub równoważna) - 3 rozmiary,
- rękawiczki gumowe - 3 pary,
- folia termoizolacyjna srebrno-złota (folia nrc) - 2 szt.
- plaster zwykły - 2 rolki,
- plaster z opatrunkiem - kilka rozmiarów.

W pomieszczeniu zamontować należy uchwyt na apteczkę oraz oznakować jej lokalizację (biały krzyż na zielonym tle).

### 23) instalacje:

- instalację elektryczną - oświetleniową i podwójnych gniazd wtykowych (min. 4 szt.),
- instalację wentylacyjną (wentylacja mechaniczna).

## 2) Podstawowe wytyczne budowlano-montażowe i wskaźniki powierzchniowo- kubaturowe

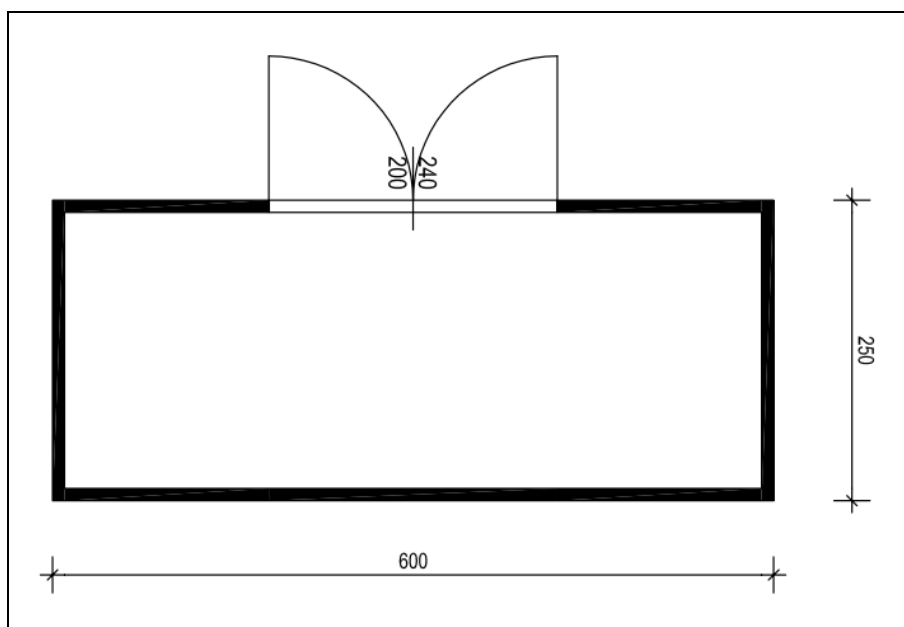
Pomieszczenie zadane i zamknięte. Wysokość min. 2,50 m wysokości użytkowej wewnątrz, wymiary zewnętrzne: min. 6,0 m x min. 2,5 m. Pomieszczenie z drzwiami dwuskrzydłowymi otwieranymi na zewnątrz. Drzwi zlokalizowane w środkowej części dłuższego boku pomieszczenia. Drzwi ze wzmocnieniami i z zamkiem. Szerokość drzwi pozwalająca na ruch ręcznego podnośnika pneumatycznego z paletą drewnianą standardowych wymiarów (E-PAL).

Wentylacja, jak i cała konstrukcja pomieszczenia wykonana w sposób uniemożliwiający wpływ warunków atmosferycznych na odpady wewnątrz pomieszczenia. Niedopuszczalne jest, aby opad atmosferyczny w jakiegokolwiek postaci dostał się do wnętrza pomieszczenia (np. poprzez otwory wentylacyjne lub ze względu na zastosowanie blachy trapezowej w sposób tworzący otwory w miejscach łączenia się boków i dachu konstrukcji).

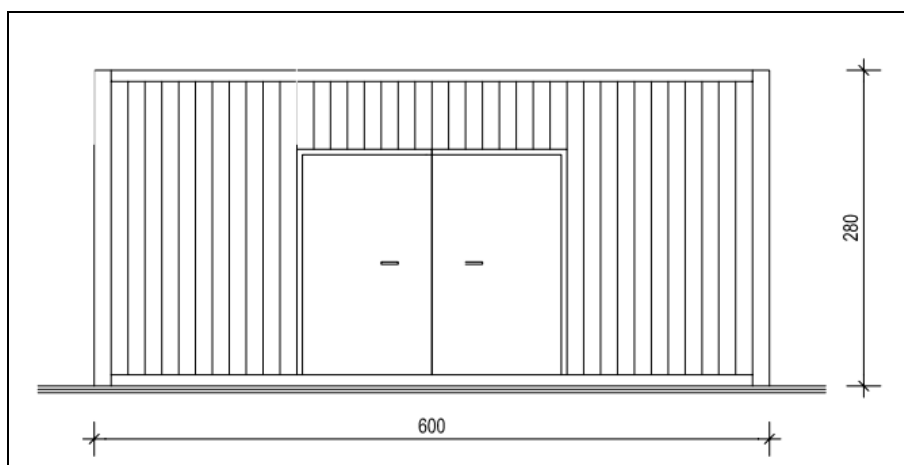
Pomieszczenie należy wyposażać w mobilną, dostawianą, dopasowaną rampę najazdową, którą można zamontować jako podjazd do otworu wejściowego. Mobilna rampa najazdowa, ocynkowana z powierzchnią antypoślizgową pod drzwiami w celu możliwości wjazdu / wyjazdu np. wózkiem ręcznym.

Konstrukcja: spawana rama podłogi, stropodachu oraz słupy usytuowane w narożach modułu, elementy konstrukcji pokryte powłokami antykorozyjnymi, odprowadzenie wody deszczowej rynnami PCV wewnątrz słupów narożnych.

Ściany zewnętrzne (panele) o warstwach: trapezowana blacha lakierowana RAL 9010 (biały) z zielonymi elementami dekoracyjnymi - motywy recyklingu o wymiarach min. 80 cm w odcieniach koloru zielonego (RAL 6018 oraz RAL 6001) wraz z motywami graficznymi ZGZM o wymiarach min. 80 cm zgodnie z załącznikami graficznymi do niniejszego PFU.



Ryc. 13. Rzut pomieszczenia magazynowego na przedmioty do ponownego użycia



Ryc. 14. Elegacja pomieszczenia magazynowego na przedmioty do ponownego użycia

## 2.6. Najazdowa rampa rozładunkowa

### 1) Właściwości funkcjonalno-użytkowe

Najazdowa rampa rozładunkowa służyć będzie mieszkańcom do wygodnego i bezpiecznego umieszczania odpadów od góry do kontenerów. Na rampę wjeżdżać będą mogły pojazdy osobowe oraz pojazdy osobowe z przyczepami. Najazd na rampę odbywać się będzie poprzez zaprojektowane dwie pochylnie. W celu zmniejszenia kolizyjności zleca się aby zaznaczyć, która pochylnia ma służyć jako wjazd na rampę, a która jako zjazd. Po wjechaniu na rampę samochodu, zatrzyma się on w oznaczonych miejscach. Szerokość rampy musi pozwalać na swobodne wyjście z samochodu. Na krawędzi rampy wykonać należy barierki. Miejsca zrzutu odpadów oraz kontenery muszą zostać czytelnie oznaczone, aby każdy wiedział do którego kontenera należy umieszczać dany rodzaj odpadu. Po umieszczeniu odpadów w kontenerze, mieszkaniec w pojeździe opuszcza rampę oznaczonym zjazdem i wyjeżdża poza obszar rampy.

### 2) Podstawowe wytyczne budowlano-montażowe i wskaźniki powierzchniowo- kubaturowe

Dane ogólne obiektu:

- powierzchnia rampy na poz. (+1,00-1,25 m) bez podjazdów	37,5-40,0 m <sup>2</sup>
- powierzchnia podjazdów	45,0-50,0 m <sup>2</sup>
- długość rampy wraz z podjazdami	27,0-30,0 m
- szerokość podjazdów	300-320 cm
- szerokość rampy na poz. +1,08 m bez podjazdów	370-400 cm
- wysokość rampy ponad teren (wraz z balustradami)	210-235 cm

Przewiduje się wykonanie rampy rozładunkowej służącej do dogodnego rozładunku odpadów komunalnych przywiezionych przez pojazdy do 3,5 t. Rampa będzie złożona z pochylni o długości ok. 7,5 m każda oraz części poziomej o długości ok. 12,5 m. Pochylenie podjazdu i zjazdu wynosi 15%. Wysokość poziomej części rampy w stosunku do terenu utwardzonego wynosić może od 1,0 do 1,25 m.

Rampę będzie stanowiła konstrukcja żelbetowa prefabrykowana modułowa. Powierzchnia powinna mieć fakturę zwiększającą przyczepność, powinna być ograniczona krawężnikiem betonowym oraz dodatkowo zabezpieczona stalową barierą drogową wykonaną ze stali ocynkowanej. Dodatkowo wzdłuż ścian rampy należy zamontować zabezpieczającą balustradę o wysokości 1,1 m łącznie z krawężnikiem. Przewidzieć należy 7 miejsc zrzutu odpadów do kontenerów o szerokości minimum 1,6 m (dwa po stronie przeznaczonej na ustawienie większych kontenerów, które usytuowane będą dłuższym bokiem do rampy oraz pięć miejsc zrzutu po stronie przeznaczonej na ustawienie kontenerów KP-7, które będą ustawione krótszym bokiem w stronę rampy) - zgodnie ze schematem w części rysunkowej. W miejscach tych balustrada powinna być w sposób bezpieczny otwierana lub opuszczana. Otwierania lub opuszczania balustrady dokonywać będzie mógł tylko przeszkolony do tego pracownik.

Krawężnik żelbetowy wykonać wokół rampy poza 7 miejscami zrzutu odpadów do kontenerów oraz poza miejscem wjazdu i wyjazdu z obszaru rampy.

Konstrukcja rampy będzie prefabrykowana, wykonana z betonu o parametrach nie gorszych niż:

- beton: klasa min. C35/45 (B45) na cemencie HSR 42,5,
- stal zbrojeniowa: klasa A-IIIN (RB-500W),
- nasiąkliwość: maks. 5%,
- klasa ekspozycji: XD3, XD4,
- wodoszczelność: W8,
- mrozoodporność: F150,
- mrozoodporność w NaCl: F50.

Zostanie zachowana faktura betonu, z którego wykonana jest rampa, tj. pozostawiona niemalowana, w kolorze szarym. Balustradę należy ocynkować w kolorze szarym. Drzwi stalowe wykonać w kolorze szarym.

Konstrukcja rampy wykonana będzie z żelbetowych prefabrykowanych elementów. Głównymi elementami będą prefabrykaty w kształcie litery U ułożone na podbudowie. Elementy prefabrykowane wykonane są z płyty dolnej grubości 20 cm zbrojonej jednokierunkowo z prętami rozdzielczymi. Siatki płyty doleń ułożone są w dwóch rzędach. Wraz z elementami dennymi jako jeden prefabrykat przewożone są ściany pionowe. Ściany pionowe są zbrojne w dwóch kierunkach prętami stalowymi. Podobnie jak i płyta ściana zbrojona jest w dwóch rzędach. Na żelbetowych ścianach prefabrykatów umieszczane są żelbetowe płyty przywożone osobno. Płyta górna o grubości 20 cm zbrojona jest dwukierunkowo w części dolnej płyty prętami  $f 12$  mm co 10 cm. Część górna płyty zbrojona jest przeciwskruczowo siatką z pręta  $f 8$  mm. Dodatkowo zbrojona jest prętami rozdzielczymi w kierunku prostopadłym do zbrojenia głównego. W ścianach prefabrykatów, które stanowią ściany zewnętrzne montowane są dodatkowe prefabrykaty zamykające. Prefabrykaty te mają za zadanie zamknąć wewnętrzną przestrzeń przed dostępem do części pomocniczej PSZOK. Prefabrykaty te wykonane są jako monolityczne gr. 10 cm. Zbrojone są one krzyżowo siatkami stalowymi w dwóch rzędach z pręta  $f 8$  mm co 10 cm. Prefabrykaty łączone są ze sobą za pomocą stalowych kątowników. Kątowniki te przykręcane są do prefabrykatów śrubami stalowymi. Pomiędzy płytę górną prefabrykatu, a ścianę zastosować przekładkę elastomerową. Do prefabrykatów użyć betonu C35/45 Stal RB-500W. Otulina prętów min 3,0 cm. Nasiąkliwość betonu  $\leq 5\%$ , odporność na NaCl - F50, F150, W8.

Prefabrykowane elementy żelbetowe typu U o wymiarach w rzucie 2,5x2,5 m i wysokości 2,5 m. Płyta żelbetowa pokrywowa na element U o wymiarach 2,5x2,5x0,2 m. Element żelbetowy dolny podjazdu o zróżnicowanej wysokości, dla wymaganego spadku. Płyta żelbetowa pokrywowa elementów dolnych podjazdu, złącze stalowe płaskie i kątowe ze stali ocynkowanej, płaskowników, śrub, podkładka elastyczna pod płyty pokrywowe elementów typu U i podjazdów, uszczelnienia dla złączy płyt pokrywowych elementów typu U i podjazdów.

Wokół krawędzi rampy wykonać balustradę zabezpieczającą przed wypadnięciem. Stalowe elementy balustrady zabezpieczyć przed korozją przez ocynkowanie. Główne elementy stalowe balustrady wykonać z rur kwadratowych 40x40x3 mm, szczeblinki w balustradzie wykonać z rurek zamkniętych 20x20x2 mm. W balustradzie przewidzieć należy 7 miejsc zrzutu odpadów do

kontenerów. Krawężnik żelbetowy wykonać wokół rampy poza 7 miejscami zrzutu odpadów do kontenerów oraz poza miejscem wjazdu i wyjazdu z obszaru rampy.

## 2.7. Wiata nad rampą

### 1) Właściwości funkcjonalno-użytkowe

Wiata stanowić musi zadaszenie całego obszaru najazdowej rampy rozładunkowej (bez pochylni) oraz obszaru lokalizacji kontenerów w sąsiedztwie rampy. Planowana wiata spełniać będzie funkcję zadaszenia obszaru rozładunku odpadów oraz kontenerów otwartych w celu uniknięcia pływania przez wody opadowe zbieranych w nich odpadów. Poza zadaszeniem obszaru rampy, wiata zapewniać musi możliwość umieszczenia pod nią 7 kontenerów zgodnie z Planem zagospodarowania terenu (w części rysunkowej) i bezkolizyjnego ich wyciągnięcia przy pomocy pojazdu typu hakowiec od strony dłuższego boku wiaty. Zapewniać też musi bezkolizyjny ruch pojazdów na terenie rampy rozładunkowej. Odprowadzenie wód odpadowych lub roztopowych rynnami do wewnętrznej kanalizacji deszczowej, na tereny zielone lub do gruntu.

### 2) Podstawowe wytyczne budowlano-montażowe i wskaźniki powierzchniowo- kubaturowe

Wykonawca zobowiązany będzie zaprojektować i wykonać stalową wiatę jednonawową wspartą na dwóch rzędach słupów rozstawionych osiowo co 750 cm i 500 cm. Asymetryczne rozstawienie słupów spowodowane jest koniecznością zachowania miejsca dla 5 kontenerów o pojemności 7 m<sup>3</sup> ustawionych krótszym bokiem do boku rampy. Rozpiętość osiowa wynosi 1 050 cm. Wiata zaprojektowana w postaci ramy utwierdzonej w węźle słup-rygiel, wolnopodparta na żelbetowych stopach fundamentowych. Dach płatwiowy stężony przykryty blachą trapezową.

#### Fundamenty (minimalne wymagania)

Stopy fundamentowe rozmieszczone wg rys. - rzut fundamentów wykonać z betonu C20/25. Zbrojone kratą z prętów  $\varnothing$  12 co 15cm w obu kierunkach w dwóch poziomach.

#### Konstrukcja dachu (minimalne wymagania)

Dach dwuspadowy o konstrukcji stalowej. Kąt nachylenia połaci: 10%. Pokrycie dachu: blacha trapezowa. Poszycie połaci stanowią następujące warstwy:

- blacha trapezowa TR-35/0.5 - 3.5 cm,
- płatwie stalowe,
- dźwigar stalowy.

Rynny i rury spustowe - rynnę i rury spustowe wykonać cynkowe lub z PCV. Rynny i rury spustowe plastikowe lub z ocynku o średnicy min. 110 mm, w kolorze brązowym lub naturalnym.

Proponowana kolorystyka elewacji:

- wszystkie elementy konstrukcji stalowej - RAL 6005 (ciemnozielony do akceptacji przez Zamawiającego),
- blachy poszycia dachu i ścian osłonowych (blacha powlekana) - RAL 7035 (jasnoszary do akceptacji przez Zamawiającego).

## 2.8. Tablice informacyjne i edukacyjne

Na terenie PSZOK-u, bezpośrednio przy zjeździe z drogi publicznej do punktu oraz na terenie samego punktu należy umieścić tablice informacyjne i edukacyjne (minimalne ilości):

- 1) 12 tablic na terenie punktu:
  - 1 tablica w okolicy wjazdu przy wadze przed szlabanem (ze schematem punktu i rozmieszczeni poszczególnych miejsc zbierania danych frakcji odpadów),
  - 1 tablica na terenie rampy rozładunkowej,
  - 1 tablica przy placu zabaw dla dzieci na terenie ścieżki edukacyjnej,
  - 2 tablice w sąsiedztwie miejsc postojowych i rozładunkowych na powierzchni placu (w tym jedna tablica z regulaminem PSZOK),
  - 6 tablic na terenie ścieżki edukacyjnej;
- 2) 1 tablica przy zjeździe z drogi publicznej wskazująca lokalizację PSZOK.

Treść oraz formę graficzną każdej z tablic Wykonawca zobowiązany jest uzgodnić z Zamawiającym na etapie projektu.

Tablice montowane na zewnątrz obiektów wykonać z aluminium lub z wytrzymałego tworzywa sztucznego ze wzmocnieniami, odpornego na działanie warunków atmosferycznych. Wymiary: min. 200 x 140 cm. Na tablicy w sposób trwały umieścić wyraźne logo ZGZM, informacje o treści uzgodnionej z Zamawiającym w zakresie podstawowych informacji o PSZOK, informacji dot. edukacji ekologicznej, zasad segregacji odpadów komunalnych, hierarchii postępowania z odpadami oraz ciekawostek dot. ww. tematyki skierowanych przede wszystkim do dzieci i młodzieży. Wykonawca przedstawi propozycję treści i oprawy graficznej wszystkich tablic informacyjnych i edukacyjnych na etapie projektowania w porozumieniu z Zamawiającym.

Treść tablic edukacyjnych zawierać musi informacje w zakresie i formie uzgodnionej z Zamawiającym, m. in. na temat:

- zasad selektywnego zbierania odpadów komunalnych w gospodarstwach domowych oraz na terenie PSZOK,
- hierarchii postępowania z odpadami, sposobów zagospodarowania odpadów komunalnych, zapobieganiu powstawaniu odpadów, w tym kompostowanie odpadów w przydomowych kompostownikach, miejsce zbiórki przedmiotów do ponownego użycia,
- regulaminu PSZOK (regulamin opracowany zostanie przez Zamawiającego, treść regulaminu zostanie przekazana przez Zamawiającego na etapie projektu lub Wykonawca zobowiązany będzie przygotować tablicę z pozostawionym miejscem na regulamin).

Ponadto Wykonawca zobowiązany ma zostać do przygotowania tablicy pamiątkowej dotyczącej dofinansowania punktu.

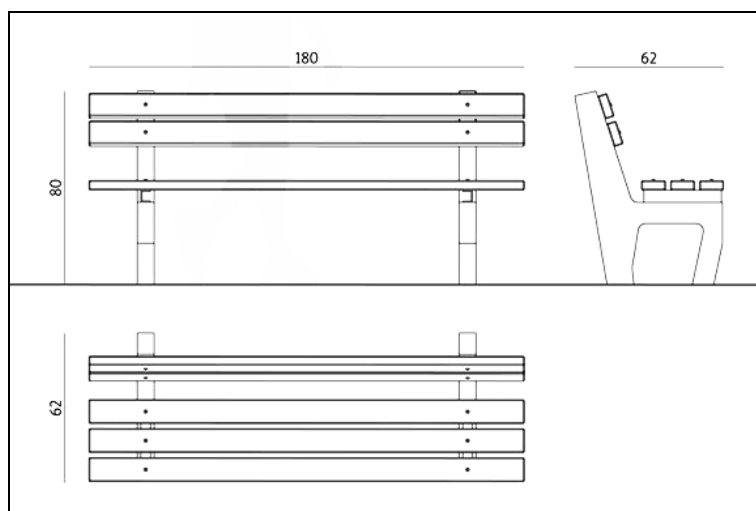
## 2.9. Ścieżka edukacyjna

Na terenie punktu wyznaczyć należy obszar w sąsiedztwie placu i miejsc postojowych o powierzchni 120-150 m<sup>2</sup> na potrzeby ścieżki edukacyjnej. Ścieżka musi przede wszystkim zapewniać bezpieczeństwo osób ją odwiedzających, uwzględniając fakt, iż korzystać z niej będą głównie dzieci i młodzież szkolna, a w sąsiedztwie tego terenu odbywać się będzie ruch pojazdów osobowych i ciężarowych. Ścieżka zaprojektowana i wykonana musi zostać jako część PSZOK-a w sposób fizyczny wydzielona od pozostałej części (niskie ogrodzenie z siatki z furtką).

Na terenie ścieżki należy także trwale zamontować min. 6 tablic informacyjnych, min. 6 ławek drewnianych z oparciem, niewielkie kolorowe pokazowe zestawy do segregacji odpadów, elementy placu zabaw dla najmłodszych. Tablice informacyjne i edukacyjne zgodnie w punktem 2.8.

Ławki:

- metalowe okucia ocynkowane,
- siedzisko i oparcie wykonane z drewna iglastego zabezpieczone impregnatem,
- fundament 40x30 cm.



Ryc. 15. Parametry ławek do montażu na terenie ścieżki edukacyjnej

W ramach placu zabaw przewidzieć należy ok 30 m<sup>2</sup> bezpiecznej, amortyzującej nawierzchni, gumowej z granulatu SBR i EPDM. Granulaty kładzione na mokro w miejscu przeznaczenia. Wymaga się, aby dolna warstwa SBR pochodziła z procesu recyklingu opon, co Wykonawca potwierdzić musi stosownymi dokumentami. Elementy nawierzchni cechować się muszą odpornością na warunki atmosferyczne, działanie wody oraz niskie i wysokie temperatury. Wykonawca zapewnić musi min. 3 lata gwarancji. Nawierzchnia w kolorach uzgodnionych z Zamawiającym z motywami recyklingu.

Wyposażenie (wymagany, minimalny okres gwarancji sprzętu - 3 lata):

- huśtawka pojedyncza - 2 szt. (huśtawka z wykorzystaniem opony jako siedziska.),
- drabinki - 1 szt.,
- równoważnia potrójna (wykonana z drewna klejonego, kotwiona na kotwach stalowych, środkowy element na dwóch sprężynach),
- bujaki sprężynowe - 3 szt. (zabawka dla najmłodszych dzieci, wykonana z dbałością o szczegóły, każdy z bujaków przedstawiać ma inne zwierzę: konia, żyrafę i tygrysa).

Wymaga się aby część materiałów z których wykonane zostaną urządzenia pochodzić musi z recyklingu i odzysku odpadów, co Wykonawca potwierdzić musi stosownymi dokumentami. Wszystkie urządzenia wykonać z elementami graficznymi recyklingu w kolorach odpowiadających



występujących w logo ZGZM. Przy rozmieszczeniu sprzętów musi być zachowana "bezpieczna strefa" pomiędzy poszczególnymi urządzeniami. Przy placu zabaw tabliczka informacyjna z wytrzymałego tworzywa sztucznego (80 x 60 cm) na słupach stalowych (wys. 100 cm) zakotwionych w podłożu o treści i formie uzgodnionej z Zamawiającym na etapie projektu, z regulaminem placu zabaw oraz informacją, że podłoże placu zabaw oraz część materiałów z których wykonane zostaną urządzenia pochodzić musi z recyklingu i odzysku odpadów. Wykonawca proponuje rozwiązania i uzgodni ich szczegółowy zakres z Zamawiającym na etapie projektowania.

## 2.10. Najazdowa waga samochodowa

Na terenie PSZOK-u, bezpośrednio przy wjeździe na terenie punktu w obszarze, w którym droga jest dwukierunkowa, waga winna być zlokalizowana w osi głównej wjazdu i wyjazdu, dając możliwość ważenia pojazdów wjeżdżających i wyjeżdżających z PSZOK.

Przewidziano najazdową, zagłębioną, elektroniczną wagę samochodową nośności 5 t. Wagę wykonać ze stalowo-betonowej bądź stalowej ramy o długości 7 m i szerokości 3 m. Wagę posadowić na odpowiednio przygotowanym podłożu. Na całej długości należy zamontować czujniki tensometryczne. Wynik ważenia wskazany na wyświetlaczu LCD. Miernik wagowy powinien być połączony z programem wagowym oraz komputerem PC.

Dane ogólne:

- Nośność: do 5 ton
- Działka legalizacyjna: 10 kg
- Działka odczytowa: 10 kg
- Szerokość pomostu: min. 2,5 m
- Długość pomostu: min. 7 m
- Zasilanie: 220 V +/- 10%, 50 Hz
- Czujniki tensometryczne: klasy C3
- Zakres pracy temp.: od -30°C do + 40°C

Waga winna być posadowiona podpoziomowo z usytuowaniem pomostu wagowego na rzędnej jezdni drogi dojazdowej i wyjazdowej. Powinna być odporna na oddziaływanie czynników atmosferycznych związanych z funkcjonowaniem na wolnym powietrzu. Waga winna być dostarczona wraz z systemem ewidencji komputerowej do zapewnienia prowadzenia ewidencji ilościowej i jakościowej obrotu odpadami na terenie PSZOK.

Waga winna umożliwiać ważenie samochodów osobowych, w tym z przyczepami lekkimi.

Na kierunku wjazdu i wyjazdu wagi winien być zabudowany system barier z napędem elektrycznym sprzężony z układem kolców przeciw najazdowym oraz system sygnalizacji świetlnej, którymi sterowany będzie ruch pojazdów wjeżdżających i wyjeżdżających z PSZOK z kontenera socjalno-biurowego przez personel punktu.

Waga winna być posadowiona podpoziomowo z usytuowaniem pomostu wagowego na rzędnej jezdni drogi dojazdowej i wyjazdowej. Konstrukcja: Fundament pod wagę prefabrykowany (zgodny z wymaganiami technicznymi producenta wagi).

Komputer przewidziany do zastosowania w kontenerze socjalno-biurowym należy wyposażyć w oprogramowanie pozwalające na:

czytanie i przetwarzanie wyników ważenia,

- prowadzenie danych o transakcji ważenia (dane o ważonym pojeździe i jego kierowcy, dane o dostawcy odpadów, dane o rodzaju odpadów i cenie za dany rodzaj odpadów, dane o miejscu przeznaczenia lub pochodzenia odpadów, itp.),
- odczyt i rejestracja wagi brutto z datą i godziną ważenia,
- odczyt i rejestracja tary z datą i godziną ważenia,
- automatyczne obliczenie rozliczeniowej wagi netto,
- obsługę baz danych Związku Gmin Zagłębia Miedziowego,



## 2.12. Instalacja elektryczna, monitoringowa i alarmowa

Instalację elektryczną wykonać należy w uzgodnieniu z zarządcą sieci, w razie potrzeby wykonać nowe przyłącze, trafostacje lub inne wymagane instalacje i urządzenia.

Instalacja elektryczna obejmować musi co najmniej:

- system oświetlenia placu,
- zasilanie wiaty nad rampą z systemem oświetleniowym,
- zasilanie kontenera SB
- zasilanie 3 kontenerów magazynowych,
- zasilanie wagi,
- zasilanie automatycznej bramy wjazdowej,
- zasilanie szlabanu,
- zasilanie instalacji monitoringowej (wideorejestrator), instalację alarmową, wyposażenie i niezbędne systemy komputerowe do obsługi ww. instalacji.

Planowane przedsięwzięcie wyposażone musi być w system oświetlenia placu utwardzonego, oświetlenie wewnątrz pomieszczeń magazynowych, oświetlenie pod wiatą oraz instalację elektryczną poszczególnych pomieszczeń, pozwalających na funkcjonowanie PSZOK także przy braku oświetlenia naturalnego.

Należy zapewnić możliwość awaryjnego zasilania agregatem prądotwórczym (w tym gniazda do awaryjnego zasilania do podłączenia agregatu oraz przełącznik Sieć - Agregat).

Oświetlenie placu za pomocą lamp na słupach o wysokości i w ilości pozwalającej oświetlić całość placu, w szczególności ciągi komunikacyjne, miejsca postojowe i rozładunku odpadów oraz kontenery i pojemniki z odpadami. Oświetlenie oprawami ulicznymi ze źródła światła LED, mocowanymi na słupach. Lampy na słupach na terenie ścieżki edukacyjnej muszą być wyposażone w moduły fotowoltaiczne oraz niezbędną infrastrukturę towarzyszącą (akumulator, sterowanie, kable, złącza i inne). Oświetlenie powinno zostać zaprojektowane i wykonane w taki sposób, aby lampy oświetleniowe wykorzystywały energię z modułów fotowoltaicznych, a wspomagane były, w razie potrzeby energią z sieci. Cały system musi być zarządzany przez „inteligentny” system sterowania, który monitoruje stan akumulatorów oraz optymalizuje wydajność energetyczną i gwarantuje bezproblemowe działanie lampy nawet podczas długich okresów niekorzystnych warunków atmosferycznych. Cały system musi mieć możliwość konfiguracji według indywidualnych preferencji użytkownika. Włączanie i wyłączanie lampy odbywać się będzie przez wyłącznik zmierzchowy - programowalny.

Obszar placu, w szczególności wjazd i waga, miejsca postojowe, obszar rozładunku i magazynowania odpadów, wiaty, pomieszczenia na odpady, pomieszczenie na przedmioty do ponownego użycia, objęte muszą być instalacją monitoringową. Obraz z instalacji rejestrowany i archiwizowany w postaci elektronicznej, dostęp z komputera w pomieszczeniu biurowym oraz możliwość zdalnego podglądu online. W obiektach zamykanych zainstalować należy także instalacje alarmową z czujkami ruchu w każdym pomieszczeniu w drzwiach lub oknem.

Wykonać należy instalację odgromową. Po wykonaniu montażu instalacji należy dokonać pomiarów rezystancji uziemienia oraz pomiarów rezystancji skuteczności połączeń.

Sieć monitoringowa ma na celu obserwację całego terenu PSZOK, przy ilości kamer nie mniejszej niż 10 sztuk, w szczególności podgląd:

- obszaru wjazdu i wyjazdu w sposób pozwalający identyfikować kierowcę pojazdu oraz nr rejestracyjne pojazdów wjeżdżających i wyjeżdżających z PSZOK,
- wagi,
- parkingu,
- powierzchni rampy rozładunkowej pod wiatą, obszaru rozładunku i kontenerów ustawionych na placu,
- wejść do pomieszczeń magazynowych: na odpady niebezpieczne, ZSEE oraz na przedmioty do ponownego użycia, a także wewnątrz tych pomieszczeń.

W skład sieci powinny wchodzić kamery stacjonarne (wysokiej rozdzielczości), kamery ruchome (wysokiej rozdzielczości), multiplexer (możliwość przechowania danych minimum 7 dni), sterowniki systemu oraz kable wizyjne i zasilające. Kamery powinny być umieszczone w obudowach hermetycznych podgrzewanych. Kable wizyjne, sterownicze i zasilające do kamer wewnątrz budynków należy układać w korytkach kablowych lub w rurkach PVC natomiast poza budynkami należy wciągnąć do kanalizacji teletechnicznej. Zasilanie wszystkich kamer winno się odbywać z tablic energetycznych. W przypadku zaniku napięcia kamery muszą posiadać podtrzymanie napięcia poprzez UPS. Wszystkie kable wizyjne i sterownicze kamer winny być zakończone w szafie dystrybucyjnej GPD. Sterowanie i obserwacja poprzez sieć telewizyjnego systemu nadzoru odbywać się powinna w pomieszczeniu biurowym kontenera socjalno-biurowego. Sieć monitoringową należy wykonać zgodnie z wymaganiami norm EIA/TIA 568, ISO/IEC 11801, pr EN50173 oraz Załącznikiem nr 23 do Rozporządzenia Ministra Łączności z dnia 04.09.1997r - "Wymagania techniczne na okablowanie strukturalne" - dokument z 2013 r.

Minimalne wymagane parametry techniczne sieci monitoringowej:

- kamery IP dzień&noc o rozdzielczości min. 5 Mpx (2592x1944),
- obiektyw dzień/noc do kamer megapikselowych o ogniskowej 3-10,5 mm,
- obudowę wyposażyć w zasilacze 12V dla zasilania grzałki oraz zabezpieczenie przepięciowe,
- zasilacza UPS 1600VA montowanego w szafie CCTV, np. produkcji Ares (lub innego producenta o nie gorszych parametrach) wyposażonego w dodatkową baterię.

### 2.13. Instalacja wodociągowa

Wykonać należy instalację sieci wodociągowej zgodnie z warunkami technicznymi zarządcy sieci (Wykonawca musi uzyskać warunki techniczne w imieniu Zamawiającego), w razie potrzeby wykonać także przełożenie i wymianę istniejącej instalacji. Wodę należy dostarczyć do planowanego pomieszczenia sanitarnego. Zweryfikować należy sprawność i przydatność istniejącego w sąsiedztwie przedmiotowego terenu hydrantu ppoż. W przypadku braku technicznych możliwości wykonania hydrantu przewidzieć należy inne rozwiązanie w zakresie ochrony przeciwpożarowej zgodnie z obowiązującymi przepisami prawa w tym zakresie.

## 2.14. Kanalizacja i gospodarka ściekowa

Zadaniem kanalizacji deszczowej będzie przechwycenie i odprowadzenie wód opadowych z całości terenu utwardzonego planowanego przedsięwzięcia poprzez wpusty uliczne lub inne analogiczne rozwiązania techniczne. Ścieki deszczowe po podczyszczeniu w separatorze z osadnikiem odprowadzić do odbiornika - sieci (w uzgodnieniu z jej zarządcą), a jeśli nie będzie to technicznie możliwe lub ekonomicznie uzasadnione - do gruntu np. poprzez system rozsączania. Odprowadzanie wód opadowych lub roztopowych z terenu punktu będzie możliwe w takiej formie jedynie w przypadku zastosowania zamykanych kontenerów i pojemników oraz przy zastosowaniu zadaszenia w formie wiaty dla kontenerów otwartych, dzięki czemu nie będzie możliwe płukanie odpadów przez wody opadowe lub roztopowe. W przypadku zaprojektowania innych rozwiązań należy uwzględnić przepisy regulujące kwestie powstawania i odprowadzania ścieków przemysłowych oraz deszczowych, w szczególności przepisy ustawy z dnia 18 lipca 2001 r. Prawo wodne (Dz. U. z 2015 r., poz. 469 ze zm.) oraz zaprojektować i wykonać odpowiednie rozwiązania w zakresie odprowadzenia tych ścieków w sposób zgodny z obowiązującym prawem oraz w sposób bezpieczny dla środowiska. Wykonawca zobowiązany jest uwzględnić zabezpieczenia uniemożliwiające przedostanie się do ścieków ewentualnych odcieków z miejsca magazynowania odpadów niebezpiecznych.

Spadki powierzchni utwardzonych muszą zostać zaprojektowane w taki sposób, aby odprowadzić wody opadowe lub roztopowe do wpustów ulicznych i wewnętrznej kanalizacji deszczowej. Niedopuszczalne jest aby wody opadowe lub roztopowe pozostawały na terenie placu. Plac utwardzony oraz drogi dojazdowe w obrębie zjazdu z drogi publicznej oraz wjazdu na pozostałą część nieruchomości należy nawiązać wysokościowo do istniejących powierzchni, zachowując przy tym odpowiednie spadki poprzeczne i podłużne zapewniające:

- bezproblemowy wjazd i wyjazd pojazdów osobowych oraz ciężarowych,
- odprowadzenie wód opadowych lub roztopowych z terenu placu także w przypadku długotrwałych deszczy nawalnych.

Niedopuszczalne jest, aby kanalizacja deszczowa lub system odprowadzania wód spowodował zalanie placu lub poszczególnych kontenerów z odpadami, w szczególności pomieszczenia z odpadami niebezpiecznymi. Zatem projektując i realizując przedsięwzięcie, w szczególności kanalizację deszczową, system odprowadzania wód oraz sam plac utwardzony, należy uwzględnić postępujące zmiany klimatyczne, które potencjalnie mogą spowodować nasilenie się skrajnych warunków atmosferycznych, w tym burz i deszczy nawalnych.

Wody opadowe lub roztopowe z terenu dojazdu do punktu (poza miejscami postojowymi, rozładunkowymi oraz magazynowymi) mogą być odprowadzane powierzchniowo na tereny zielone.

Ścieki bytowe należy odprowadzić do kanalizacji sanitarnej zgodnie z warunkami zarządcy sieci, a jeśli nie będzie to możliwe - gromadzić ścieki w szczelnym zbiorniku bezodpływowym lub odprowadzać do przydomowej oczyszczalni ścieków.

## 2.15. Kontenery i pojemniki do magazynowania odpadów

Punkt należy wyposażyć w kontenery i pojemniki przeznaczone do magazynowania odpadów innych niż niebezpieczne. W przypadku zastosowania rozwiązań związanych z odprowadzaniem wód opadowych lub roztopowych (a nie ścieków przemysłowych), na terenie punktu stosować należy tylko kontenery zamknięte lub otwarte ustawione pod zadaszeniem (przy rampie rozładunkowej pod wiatą). Dobór ostatecznego rozwiązania należy uzgodnić z Zamawiającym. Wszystkie kontenery wykonane zgodnie z odpowiednimi normami, posiadające niezbędne certyfikaty i świadectwa.

PSZOK należy wyposażyć w następujące kontenery i pojemniki na odpady inne niż niebezpieczne:

1) 1 szt. - kontenery o pojemności min. 36 m<sup>3</sup>, wymiary wewnętrzne: 6,5 m x 2,3 m x 2,4 m (długość x szerokość x wysokość). Parametry:

- kontener wg DIN 30 722-1,
- hakowy system załadunku 1570 mm, hak zaczepowy pręt  $\varnothing$  50 mm, gat. St355,
- szkielet profil zamknięty: wręgi poziome 80x80x5 oraz 120x60x5 mm, gat. St235,
- płozy dwuteownik IPN 180 mm, gat. St. 235JR,
- rolki zewnętrzne  $\varnothing$  159x6 L-250,
- rozstaw rolek 1560 mm, rozstaw płóz: 1060 mm, centralne smarowanie w sworzniu,
- blacha: podłoga 4 mm, ściany 3 mm w gat. St.235,
- wrota dwuskrzydłowe, na trzech potrójnych zawiasach, każdy zawias wyposażony w smarowniczkę, z potrójnym systemem zabezpieczeń (prawa strona, lewa strona, oraz zamknięcie centralne),
- stopnie (drabinka) na ścianie czołowej z lewej strony w kierunku jazdy, stopnie antypoślizgowe,
- haczyki na plandeki lub siatki po obwodzie kontenera poniżej górnej krawędzi na zewnątrz,
- kontener w całości spawany spoiną ciągłą,
- dopuszczalna masa całkowita: min. 12 ton.

Konstrukcja kontenera zabezpieczona przed korozją przez dwukrotne gruntowanie i lakierowanie (grubość powłoki min. 120 mikronów) na kolor ustalony z Zamawiającym;

2) 1 szt. - kontener o pojemności 15 m<sup>3</sup>, wymiary wewnętrzne: 6,5 m x 2,3 m x 1,0 m (długość x szerokość x wysokość). Parametry:

- kontener wg DIN 30 722-1,
- hakowy system załadunku 1570 mm, hak zaczepowy pręt  $\varnothing$  50 mm, gat. St355,
- szkielet profil zamknięty: wręgi poziome 80x80x5 oraz 120x60x5 mm, gat. St235,
- płozy dwuteownik IPN 180 mm, gat. St. 235JR,
- rolki zewnętrzne  $\varnothing$  159x6 L-250,
- rozstaw rolek 1560 mm, rozstaw płóz: 1060 mm, centralne smarowanie w sworzniu,
- blacha: podłoga 4 mm, ściany 3 mm w gat. St.235,
- ożebrowanie pionowe ceownik 80x50x3/4 mm w gat. St.235,
- wrota dwuskrzydłowe, na trzech potrójnych zawiasach, każdy zawias wyposażony w smarowniczkę, z potrójnym systemem zabezpieczeń (prawa strona, lewa strona, oraz zamknięcie centralne),
- haczyki na plandeki lub siatki po obwodzie kontenera poniżej górnej krawędzi na zewnątrz,



- kontener w całości spawany spoiną ciągłą,
- dopuszczalna masa całkowita: min. 12 ton.

Konstrukcja kontenera zabezpieczona przed korozją przez dwukrotne gruntowanie i lakierowanie (grubość powłoki min. 120 mikronów) na kolor ustalony z Zamawiającym;

- 3) 5 szt. - kontenery otwarte o pojemności ok. 7 m<sup>3</sup>, wymiary wewnętrzne: 3,5 m x 1,7 m x 1,15 m (długość x szerokość x wysokość). Parametry:
- hakowy system załadunku 1200 mm, hak zaczepowy pręt  $\varnothing$  30 mm, gat. St355,
  - szkielet profil zamknięty: 100x50x3 mm, gat. St235,
  - płózy ceownik UPN 160 mm, gat. St. 235JR,
  - rolki zewnętrzne  $\varnothing$  159 L-150,
  - rozstaw rolek 1460 mm, rozstaw płóz: 1020 mm,
  - blacha: podłoga 3 mm, ściany 3 mm w gat. St.235,
  - ożebrowanie pionowe ceownik 80x50x3/4 mm w gat. St.235,
  - wrota dwuskrzydłowe, na dwóch potrójnych zawiasach, każdy zawias wyposażony w smarowniczkę,
  - haczyki na plandeki lub siatki po obwodzie kontenera poniżej górnej krawędzi na zewnątrz,
  - kontener w całości spawany spoiną ciągłą.

Konstrukcja kontenera zabezpieczona przed korozją przez dwukrotne gruntowanie i lakierowanie (grubość powłoki min. 120 mikronów) na kolor ustalony z Zamawiającym;

- 4) 3 szt. - kontenery zamknięte z klapami o pojemności ok. 7 m<sup>3</sup>, wymiary wewnętrzne: 3,5 m x 1,7 m x 1,15 m (długość x szerokość x wysokość). Parametry:
- hakowy system załadunku 1200 mm, hak zaczepowy pręt  $\varnothing$  30 mm, gat. St355,
  - szkielet profil zamknięty: 100x50x3 mm, gat. St235,
  - płózy ceownik UPN 160 mm, gat. St. 235JR,
  - rolki zewnętrzne  $\varnothing$  159 L-150,
  - rozstaw rolek 1460 mm, rozstaw płóz: 1020 mm,
  - blacha: podłoga 3 mm, ściany 3 mm w gat. St.235,
  - ożebrowanie pionowe ceownik 80x50x3/4 mm w gat. St.235,
  - wrota dwuskrzydłowe, na dwóch potrójnych zawiasach, każdy zawias wyposażony w smarowniczkę,
  - haczyki na plandeki lub siatki po obwodzie kontenera poniżej górnej krawędzi na zewnątrz,
  - kontener w całości spawany spoiną ciągłą.

Konstrukcja kontenera zabezpieczona przed korozją przez dwukrotne gruntowanie i lakierowanie (grubość powłoki min. 120 mikronów) na kolor ustalony z Zamawiającym;

- 5) 6 szt. - pojemników z tworzywa sztucznego, zamykane z klapą, o pojemności min. 1 m<sup>3</sup> z pokrywą, materiał: HDPE, odporny na promieniowanie UV, koła: 4 x ogumione koło ok.  $\varnothing$  200 mm, 2 z hamulcem, ładowność: min. 400 kg;
- 6) 8 szt. - pojemniki z tworzywa sztucznego, zamykane z klapą, o pojemności 240 l, materiał: HDPE, odporny na promieniowanie UV, koła: 2 x ogumione.

Ponadto, Wykonawca zobowiązany będzie wyposażyć PSZOK w pojemniki na odpady komunalne zgodnie z Regulaminem utrzymania czystości i porządku na terenie Związku Gmin Zagłębia

Miedziowego (zgodnie z przepisami obowiązującymi w danym czasie), pojemniki na odpady komunalne:

- 1 pojemnik na szkło (koloru zielonego),
- 1 pojemnik na papier (koloru niebieskiego),
- 1 pojemnik na tworzywa sztuczne wraz z metalem i opakowaniami wielomateriałowymi (koloru żółtego),
- 4 pojemnik na odpady zmieszane (koloru czarnego).

Pojemniki należy ustawić na terenie punktu w miejscu uzgodnionym z Zamawiającym, zgodnie z przepisami odrębnymi.

## 2.16. Oznaczenia, treść tablic informacyjnych kontenerów i pojemników:

Każdy z kontenerów i pojemników (także pomieszczenie na odpady niebezpieczne, ZSEE oraz pomieszczenie na przedmioty do ponownego użycia) musi posiadać oznaczenie w postaci tabliczki informacyjnej z wytrzymałego tworzywa sztucznego. Nadruk należy wykonać w taki sposób, aby był odporny na działanie warunków atmosferycznych (niska i wysoka temperatura, promieniowanie słoneczne, opady atmosferyczne). Wymaga się, aby poza tablicami na kontenerach i pojemnikach odpowiednie oznakowanie zostało zastosowane także na powierzchni najazdowej rampy rozładunkowej, np. w formie tabliczek na słupach trwale zamontowanych do barierek lub powierzchni rampy. Należy zwrócić uwagę, aby słupy informacyjne nie utrudniały korzystania z rampy. Przykład rozwiązania przedstawiono poniżej:



Ryc. 17. Oznakowanie kontenerów znajdujących się przy rampie rozładunkowej na terenie Centralnego PSZOK w Polkowicach

Tabliczki i informacje, które będą wykorzystywane na zewnątrz, wykonać jako zielone z napisem wykonanym w kolorze białym, wyraźnymi literami, zgodnie z poniższym przykładowym wzorem grafik. Wzory grafik należy ustalić z Zamawiającym.



Ryc. 18. Przykładowe wzory tablic



Ryc. 19. Przykładowe wzory tablic

<b>15 01 10*</b> Opakowania zawierające pozostałości substancji niebezpiecznych lub nimi zanieczyszczone	<b>20 01 32</b> <b>Leki inne</b>
<b>15 01 11*</b> Opakowania z metali zawierające niebezpieczne porowate elementy wzmocnienia konstrukcyjnego (np. azbest), włącznie z pustymi pojemnikami ciśnieniowymi	<b>20 01 19*</b> <b>Środki ochrony roślin I i II klasy toksyczności</b>
<b>20 01 31*</b> <b>Leki cytotoksyczne i cytostatyczne</b>	<b>20 01 80</b> <b>Środki ochrony roślin niezawierające substancji toksycznych</b>

Ryc. 20. Przykładowe wzory tablic / naklejek na pojemniki z odpadami niebezpiecznymi

Zastosowane tablice stosowane na zewnątrz zapewniać muszą odczytanie treści z odległości ok. 10 m. Tabliczki i informacje znajdujące się wewnątrz pomieszczeń wykonać jako białe z czarnym napisem, wyraźnymi drukowanymi (wielkimi) literami. Zapewniać muszą odczytanie treści z odległości ok. 2 m.

Oznakowanie oraz tabliczki informacyjne muszą być przystosowane do prostego montażu i demontażu, niewymagającego specjalistycznego sprzętu w przypadku zmiany kontenerów, w których magazynowane będą poszczególne frakcje odpadów (dopuszczalne połączenie śrubowe, zatrzaskowe lub montaż na zasadzie podwieszania np. na hakach). Proponowane przez Wykonawcę rozwiązanie należy uzgodnić z Zamawiającym na etapie prac projektowych. Wykonać należy tablice o następującej treści:

a) tablice zielone z białymi napisami:

- Odpady wielkogabarytowe
- Opony
- Odpady zielone
- Zużyty sprzęt elektryczny i elektroniczny
- Odpady budowlane i remontowe
- Drewno i stolarka okienna (w tym szkło płaskie)
- Drewno impregnowane
- Styropian budowlany
- Styropian opakowaniowy
- Papier i tektura
- Szkło (opakowaniowe)
- Odpady wielomateriałowe
- Tworzywa sztuczne (opakowaniowe)
- Tworzywa sztuczne (inne niż opakowaniowe)
- Odzież i Tekstylia
- Folie
- Popioły
- Przedmioty do ponownego użycia - duża tablica umieszczona na zewnątrz pomieszczenia.

b) tablice białe z czarnym napisem:

- Akumulatory

- Baterie
- Lampy fluorescencyjne
- Przetworzone leki
- Termometry rtęciowe
- Rozpuszczalniki
- Kwasy
- Oleje i tłuszcze inne niż jadalne
- Opakowania z pozostałościami niebezpiecznymi
- Środki ochrony roślin
- Farby, tusze, farby drukarskie, kleje, lepiszcze i żywice
- Detergenty

oraz 15 dodatkowych gładkich białych tablic pozwalających na opisanie tabliczki przez pracownika punktu np. pisakiem - markerem.

## 2.17. Oznakowanie poziome placu

Na terenie powierzchni utwardzonych należy zastosować oznakowanie poziome oddzielające poszczególne obszary placu – miejsca postojowe, miejsca postojowe dla osoby poruszającej się na wózku inwalidzkim, miejsca postojowe i rozładunkowe, obszar magazynowania odpadów (lokalizacja kontenerów i pojemników), strzałki kierunkowe wskazujące kierunek poruszania się pojazdów dostarczających odpady na teren punktu, zgodnie z poglądowym schematem zagospodarowania terenu w części rysunkowej, stosowne oznakowanie krawężników, w szczególności na terenie rampy, pochylni oraz innych wymagających tego elementów. Wykonać należy oznakowanie poziome na nawierzchni w postaci linii ciągłych i znaków o szer. 12 cm.

Materiał, którego używa się do znakowania poziomego dróg musi charakteryzować się:

- dobrą przyczepnością do podłoża,
- dużą odpornością na ścieranie,
- barwą intensywnie białą,
- właściwościami odblaskowymi,
- zdolnością zachowywania barwy w czasie eksploatacji,
- odpornością na zabrudzenie.

Przed wykonaniem oznakowania poziomego należy oczyścić powierzchnię nawierzchni malowanej z pyłu, kurzu, smarów i innych zanieczyszczeń. Nawierzchnia przygotowana do wykonania oznakowania poziomego musi być czysta i sucha.



## 2.18. Wymagania ogólne

Odpowiedzialnością Wykonawcy jest, aby projekt, budowa i – zależna od powyższego – eksploatacja PSZOK-u była zgodna z aktualnie obowiązującymi w Polsce wymogami prawnymi, a także przepisami Unii Europejskiej. Należy przestrzegać wszelkich norm technicznych jak PN-EN, PN, ISO, w tym muszą być również zachowane szczegółowe standardy producenta poszczególnych urządzeń i instalacji (w szczególności pomieszczeń, kontenerów, pojemników i instalacji) oraz dostawcy rozwiązań technologicznych. Projekt i wszystkie przyjmowane rozwiązania, w tym techniczne, budowlane, wyposażenie, treść i formę tablic informacyjnych należy uzgadniać z Zamawiającym.

Planowane przedsięwzięcie należy zaprojektować i zrealizować w sposób minimalizujący ewentualne oddziaływanie na środowisko, w szczególności w sposób wykluczający możliwość przedostania się wód odciekowych z odpadów oraz odpadów płynnych poza pojemniki i kontenery oraz obszar PSZOK-u, np. do środowiska gruntowo-wodnego. Ponadto, projekt i jego wykonanie powinien uwzględniać adaptację do zmian klimatu i związane z tym zagrożenia np. deszcze nawalne, huragany, skrajnie niskie temperatury utrzymujące się przez dłuższy czas.

Wykonawca jest zobowiązany do uzyskania w imieniu Zamawiającego wszelkich wymaganych prawem warunków technicznych, uzgodnień, zezwoleń, pozwoleń i innych decyzji, w szczególności:

- pozwolenia wodnoprawnego (w przypadku zastosowania rozwiązań związanych z odprowadzaniem podczyszczonych wód odpadowych lub roztopowych do gruntu lub/i wykonanie urządzenia wodnego),
- pozwolenia na budowę wraz z wymaganymi uzgodnieniami, opiniami, decyzjami i zgodami - lub odpowiednio - dokonania zgłoszenia wykonania robót budowlanych,
- pozwolenia na użytkowanie obiektu budowlanego,
- inne wymagane przepisami prawa decyzje, zgody, porozumienia, warunki techniczne i przyłączeniowe i porozumienia.

Wykonawca jest zobowiązany do zaprojektowania i zrealizowania przedsięwzięcia z zachowaniem najwyższych standardów wykonania, z wykorzystaniem najlepszej wiedzy i praktyki inżynierskiej. Efektem robót ma być realizacja przedsięwzięcia, zapewniająca najwyższy poziom funkcjonalności i bezpieczeństwa inwestycji dla środowiska i ludzi.

## 2.19. Wymagania dotyczące ochrony antykorozyjnej

Zabezpieczenia kontenerów, pojemników oraz konstrukcji stalowych i betonowych należy wykonać wg odpowiednich Polskich Norm i przepisów.

## 2.20. Wymagania w odniesieniu do zabezpieczeń przeciwpożarowych

Wszystkie zabezpieczenia przeciwpożarowe należy zaprojektować i wykonać zgodnie z wymaganiami Ustawy o ochronie przeciwpożarowej z dnia 24 sierpnia 1991 r. (Dz. U. z 2016 r. poz. 191) oraz Rozporządzenia Ministra Spraw Wewnętrznych i Administracji z dnia 7 czerwca 2010 r. w sprawie ochrony przeciwpożarowej budynków, innych obiektów budowlanych i terenów (Dz. U. z 2010 r., Nr 109, poz. 719).

## 2.21. Wymagania Zamawiającego w odniesieniu do zagospodarowania terenu

Wykonawca uzgodni projekt zagospodarowania terenu z Zamawiającym oraz właściwymi instytucjami, organami i podmiotami. Wykonawca, w uzgodnieniu z Zamawiającym dostosuje zaproponowaną koncepcję zagospodarowania terenu zgodnie z wymaganiami podmiotów uzgadniających oraz zgodnie z przepisami obowiązującego w tym zakresie prawa.

Wykonawca zaprojektuje i wybuduje plac utwardzony, na terenie którego wydzielić należy miejsce postojowe oraz obszary magazynowania odpadów (lokalizacji kontenerów i pojemników). Wykonawca opracuje i wykona plan komunikacji wewnętrznej na terenie punktu, poprzez wyznaczenie szlaków komunikacyjnych oraz dojazd. Zamawiający oczekuje zapewnienia dojazdu do wszystkich kontenerów. Plac utwardzony, dojazdy, dojścia, planowany wjazd należy nawiązać sytuacyjne i wysokościowo do istniejących dróg prowadzących do planowanych przedsięwzięć.

Zamawiający wymaga wykonania trawników o funkcji estetycznej. Wymagane jest zwłaszcza zorganizowanie zieleni w pobliżu wjazdów oraz ogrodzenia punktu oraz opisanej w PFU całorocznej zwartej zieleni izolacyjnej.

## 2.22. Warunki dostaw

Wykonawca zobowiązany jest do dostarczenia wyposażenia technologicznego na własny koszt na adresy budowy, w porozumieniu z Zamawiającym.

Dostarczone wyposażenie powinno być zaprojektowane w taki sposób, aby pracowało bezawaryjnie we wszystkich warunkach eksploatacyjnych ze względu na obciążenia, ciśnienia, temperatury czy - w przypadku kontenerów i pojemników - oddziaływania przewidzianych do gromadzenia w nich odpadów. Wszystkie materiały powinny być nowe i najwyższej jakości. Urządzenia i sprzęt przeznaczony do pracy na zewnątrz powinny być odporne na działanie warunków atmosferycznych.

Każdy komponent lub urządzenie powinny zostać sprawdzone w działaniu (wykluczone jest stosowanie rozwiązań prototypowych), w podobnych zastosowaniach. W przypadku, jeśli zostanie udowodnione, że materiał lub instalacja są jakości gorszej niż wymagana do zastosowania, Wykonawca będzie musiał dokonać niezbędnych zmian na swój koszt.

## 2.23. Wymagania ogólne dotyczące realizacji robót

Realizacja robót rozpocznie się po protokolarnym przekazaniu przez Zamawiającego terenu budowy wraz z dziennikiem budowy dla danego zakresu robót. Przed rozpoczęciem robót na terenie budowy, Wykonawca wykona inwentaryzację istniejącego stanu zagospodarowania terenu budowy, łącznie z dokumentacją zdjęciową.

Techniki realizacji robót oraz procedury odbioru robót winny spełniać wymagania wszystkich jednostek uzgadniających projekt budowlany i projekty branżowe.



## 2.24. Zmiana lokalizacji istniejącego uzbrojenia podziemnego

Jeżeli w trakcie wykonywania robót budowlanych okaże się, że lokalizacja innego istniejącego uzbrojenia podziemnego, niewykazanego na aktualizowanych mapach do celów projektowych przez Wykonawcę z zachowaniem należytej staranności i dopełnieniem wymaganego trybu uzgodnień przebiegu projektowanych sieci lub lokalizacji projektowanego obiektu, musi być zmieniona z powodu kolizji z realizowaną siecią lub obiektem, to Wykonawca wykona projekt rozwiązania tej kolizji, uzgodni projekt z zarządcą sieci oraz z Zamawiającym.

### 3. Warunki wykonania i odbioru robót budowlanych

#### 3.1. Wymagania ogólne

##### 3.1.1. Zasady projektowania

Wykonawca będzie odpowiedzialny za zaprojektowanie i wykonanie robót odpowiadających pod każdym względem wymaganiom Zamawiającego, zgodnie z najnowszą praktyką inżynierską i obowiązującym prawem. Rozwiązania projektowe powinny cechować prostota i niezawodność, tak aby urządzenia i wyposażenie zapewniały długotrwałą bezproblemową eksploatację, o niskich kosztach obsługi. Realizacja zadania obejmować powinna wykonanie wszystkich prac, dostaw i innych czynności, w tym administracyjnych pozwalających rozpocząć funkcjonowanie PSZOK. Należy zwrócić szczególną uwagę na zapewnienie łatwego dostępu w celu inspekcji, czyszczenia, obsługi i napraw.

Wszystkie rozwiązania projektowe Wykonawca zobowiązany jest uzgodnić z Zamawiającym.

Projekty – budowlany, projekty wykonawcze i powykonawcze – należy wykonać w min. 6-ciu egzemplarzach w edycji papierowej (w czystej technice graficznej, oprawiony w okładkę formatu A4, w sposób uniemożliwiający zdekompletowanie projektu) oraz w min. 1 egz. edycji cyfrowej. Pliki rysunkowe należy zapisać obowiązkowo w formacie PDF i dodatkowo w formacie DWG lub DXF, natomiast tekstowe w formacie DOC/DOCX i PDF. Arkusze kalkulacyjne - format XLS/XLSX (arkusze kalkulacyjne muszą posiadać aktywne formuły). Wykonawca zobowiązany będzie uzyskać w imieniu Wykonawcy pozwolenia na budowę.

##### 3.1.2. Wymagania technologiczne, eksploatacyjne i jakościowe

Proponowane rozwiązania muszą uwzględniać następujące istotne kwestie:

- a) warunki lokalne (w szczególności narażenie na wpływ działalności górniczej) i klimat, z uwzględnieniem postępujących zmian klimatycznych mogących nasilić skrajne warunki atmosferyczne, np. ulewne, nawalne deszcze, skrajnie niskie temperatury utrzymujące się przez dłuższy czas,
- b) trwałość i niezawodność działania przez min. 15-letni okres eksploatacji PSZOK,
- c) funkcjonalność rozwiązań, łatwość eksploatacji, konserwacji i remontu urządzeń i instalacji,
- d) bezpieczeństwo pracy w czasie eksploatacji,
- e) ochronę środowiska, w tym:
  - konieczność minimalizacji wpływów na środowisko występujących w czasie realizacji robót i eksploatacji PSZOK do wielkości dopuszczalnych, określonych obowiązującymi w Polsce przepisami,
  - konieczność spełnienia wymagań określonych w obowiązujących przepisach prawnych, w szczególności ustawy z dnia 27 kwietnia 2001 r. Prawo ochrony środowiska (Dz. U. z 2016 r. poz. 672 ze zm.), ustawy z dnia 14 grudnia 2012 r. o odpadach (Dz. U. z 2016 poz. 1987).

##### 3.1.3. Znajomość i stosowanie się do Prawa

W odniesieniu do projektowania i wykonawstwa Wykonawca zobowiązany jest znać i stosować wszystkie przepisy i normy obowiązujące na terenie Polski oraz wszelkie wytyczne i inne normy,

wynikające z dyrektyw unijnych. Wykonawca będzie odpowiedzialny za ich przestrzeganie oraz stosowanie przez personel własny, jak również przez podwykonawców.

Wykonawca będzie przestrzegać praw patentowych i będzie w pełni odpowiedzialny za wypełnienie wszelkich wymagań prawnych odnośnie wykorzystania rozwiązań opatentowanych i będzie na bieżąco informować Zamawiającego o swoich działaniach, przedstawiając kopie zezwoleń i inne dokumenty.

W przypadku jeśli podane przepisy prawne zostały już zastąpione kolejnymi wydaniem, Wykonawca stosuje przepisy obowiązujące aktualnie.

#### 3.1.4. Normy i standardy

Roboty wymienione w niniejszym PFU winny być wykonane zgodnie z Polskimi Normami (PN) oraz polskimi warunkami technicznymi wykonania i odbioru robót. W przypadku braku Polskich Norm dla danego zakresu robót należy stosować uznane i obowiązujące normy europejskie lub międzynarodowe w takim zakresie, w jakim są dopuszczalne obowiązującym w Polsce prawem.

PN wymienione w niniejszym dokumencie mogą, w razie potrzeby, zostać zastąpione innymi, pod warunkiem, że Wykonawca uzasadni Zamawiającemu konieczność ich zastosowania i uzyska pisemną zgodę Zamawiającego. W przypadku jeśli podana norma została już zastąpiona kolejnym wydaniem lub zastąpiona inną, Wykonawca stosuje normy obowiązujące aktualnie.

Gdziekolwiek w niniejszym opracowaniu Zamawiającego podano listę norm mających zastosowanie, lista ta nie musi być kompletna i wyczerpująca do prawidłowego wykonania zadania, podano jedynie normy podstawowe i przykładowe.

Szczegółowa lista Polskich Norm jest dostępna w Polskim Komitecie Normalizacyjnym (<http://www.pkn.com.pl/>).

#### 3.1.5. System metryczny

Roboty winny być zaprojektowane, dostarczone i wykonane w systemie metrycznym. Rysunki, komponenty, wymiary i kalibracje powinny być wykonane w systemie metrycznym, w jednostkach zgodnych z systemem SI.

#### 3.1.6. Wytyczne realizacji robót

Wszelkie roboty przygotowawcze, tymczasowe, budowlane, montażowe itp. będą zrealizowane i wykonane według dokumentacji projektowej opracowanej przez Wykonawcę i zatwierdzonej przez Zamawiającego, niniejszych wymagań oraz ewentualnych uzupełnień i zmian przedstawionych przez Zamawiającego. Wymagania wyszczególnione w choćby jednym z nich są obowiązujące tak, jakby zawarte były w całej dokumentacji.

Wszystkie prace, które będą polegały na podłączeniu nowych urządzeń, instalacji bądź elementów infrastruktury z istniejącymi urządzeniami, muszą uzyskać pisemną zgodę gestora mediów lub właściciela terenu.

W ramach wykonywanych robót Wykonawca zobowiązany jest do:

- wyjaśnienia wątpliwości dotyczących projektu i zawartych w nim rozwiązań, zgłaszanych przez Zamawiającego,
- sprawowania nadzoru autorskiego.

### 3.1.7. Błędy lub opuszczenia

Wymagania Zamawiającego nie muszą być kompletne i wyczerpujące w odniesieniu do wyboru możliwego rozwiązania.

Wykonawca winien to wziąć pod uwagę przy wykonywaniu projektów i planowaniu budowy oraz przy kompletacji dostawy sprzętu i wyposażenia. Wymagania mogą nie objąć wszystkich szczegółów niezbędnych do opracowania projektów. Wykonawca nie może wykorzystywać błędów lub opuszczeń w dokumentacji przedstawionej przez Zamawiającego, a o ich wykryciu winien natychmiast powiadomić Zamawiającego, który dokona odpowiednich poprawek, uzupełnień lub interpretacji.

Wykonawca dostarczy i zainstaluje sprzęt, instalacje i urządzenia pod wszelkimi względami kompletne i gotowe do eksploatacji oraz spełniające niniejsze wymagania.

### 3.1.8. Jakość wykonania

Projekty zostaną wykonane rzetelnie, zgodnie z wiedzą i wymogami sztuki budowlanej przez osoby posiadające odpowiednie uprawnienia projektowe i niezbędne doświadczenie zawodowe, a także w pełnej zgodności z niniejszymi wymaganiami.

Projekty muszą być sporządzone wyłącznie na potrzeby niniejszego przedsięwzięcia, a zaproponowane rozwiązania techniczne muszą być nowoczesne i odpowiadać najwyższym standardom w branży zbierania i magazynowania odpadów - tj. punktu selektywnego zbierania odpadów komunalnych.

Roboty zostaną przeprowadzone starannie i fachowo przez właściwie wykwalifikowanych robotników, a także w pełnej zgodności z projektami.

Gdy zażąda tego Zamawiający, Wykonawca przedłoży w celu zatwierdzenia pełną informację dotyczącą materiałów lub wyposażenia, które chce wykorzystać w procesie projektowania i robót.

### 3.1.9. Dokumenty robót

Podstawą wykonania robót są:

- niniejsze wymagania Zamawiającego,
- pozwolenie na budowę, projekt budowlany,
- projekty wykonawcze wraz z rysunkami szczegółowymi.

Dokumentami budowy są:

- dziennik budowy,
- protokoły z narad,
- deklaracje zgodności, atesty i certyfikaty materiałów, dzienniki laboratoryjne, orzeczenia, receptury, wyniki badań kontrolnych, protokoły z prób technicznych i pomiarów itp.

Ww. dokumenty oraz wszelkie inne, związane z realizacją przedsięwzięcia, będą przechowywane na placu budowy w miejscu odpowiednio zabezpieczonym. Wszystkie protokoły, przechowywane w uporządkowany sposób i oznaczone wg wskazań Zamawiającego powinny być przechowywane tak długo, jak to zostanie przez niego zalecane.

Wykonawca winien dokonywać archiwizacji w ustalonych z Zamawiającym okresach, również na nośnikach elektronicznych. Zamawiający ma pełne prawo dostępu do wszystkich dokumentów budowy.

### 3.1.10. Transport i magazynowanie

Wykonawca odpowiada za wszelkie szkody wyrządzone podmiotom trzecim przez pojazdy budowy. Wykonawca musi również stosować się do ograniczeń, co do ciężaru, szybkości i klasy pojazdu. Przy ruchu po drogach publicznych transport Wykonawcy winien spełniać wymagania Kodeksu Drogowego, szczególnie jeżeli chodzi o zakres dopuszczalnych obciążeń na osie.

Wykonawca na własny koszt i na bieżąco będzie usuwał wszelkie zanieczyszczenia spowodowane pracą środków transportu na terenie poza placem budowy.

### 3.1.11. Rury i armatura - transport i rozładunek, składowanie

Rury, w czasie transportu od producenta, zostaną zabezpieczone przed kontaktem z sąsiednimi rurami za pomocą specjalnych osłon lub, w przypadku ich braku, pianką lub słomą. Kołnierze rur, armatury i zaworów będą zabezpieczone specjalnymi krążkami przymocowanymi do nich za pomocą śrub (które będą wykorzystywane wyłącznie do tego) lub innymi zatwierdzonymi środkami. Rękawy i kołnierze złączy elastycznych będą łączone w pęczki drutem. Rury transportowane luzem w wiązkach nie będą zawierać rur o mniejszej średnicy wewnątrz ich otworu chyba, że nakładki końcowe zostały zaprojektowane tak przez producenta, by umożliwić taką sytuację.

Wszystkie rury będą ostrożnie rozładowywane, układane i przemieszczane zgodnie z instrukcjami producenta. Nie wolno rur rzucać, napręzać ani poddawać uderzeniom. Rury, które doznały uszkodzenia powierzchni lub jakiegokolwiek innego uszkodzenia nie będą dopuszczone do wbudowania. Rury z oznaczeniem wskazującym górę rury będą podnoszone tak, by znak znajdował się w najwyższym punkcie rury. Rury połączone w paczki należy rozładowywać w całości w pozycji poziomej.

Podłoże tymczasowego magazynu rur musi być twarde, gładkie i bez wystających elementów.

Jeżeli używane są drewniane podstawki, będą one mieć szerokość min. 80 mm i będą oddalone od siebie o nie więcej niż 1 metr dla rury do DN 150 mm oraz nie więcej niż 1,5 metra od siebie dla rur >DN 150 mm. Jeżeli podstawki nie są używane, w przypadku dolnej warstwy należy w grunt wbić kołki mocujące.

Przy składowaniu w formie piramidy, warstwa dolna rur powinna zostać zabezpieczona, by zapobiec rozpadnięciu się stosu podczas dodawania kolejnej warstwy. Żaden stos nie będzie przekraczał wysokości większej niż wysokość 2 metrów lub wysokość 3 rur.

Rury z tworzyw sztucznych nie mogą być składowane w stosach o wysokości powyżej 1,2 m. Nie mogą one być też wystawione na oddziaływanie promieniowania UV.

Rury powinny być ustawiane w stos przy naprzemiennym umiejscowieniu gniazd i czopów, z wystającymi gniazdami, aby zapewnić kontakt prześwitu z prześwitem wzdłuż długości.

### 3.1.12. Części elektryczne i wyposażenie

Elementy wyposażenia elektrycznego będą tak opakowane, aby wykluczyć ich zawilgocenie. Wszelkie przełączniki i im podobne elementy będą przesyłane ze śrubami blokującymi i/lub zaciskami wyraźnie oznakowanymi i pomalowanymi na czerwono, aby uniemożliwić ruch części ruchomych. Części te zostaną uwidocznione w instrukcjach użytkowania i konserwacji.

### 3.1.13. Materiały wiążące i kruszywa

Jeżeli Wykonawca przewiduje konieczność zorganizowania na potrzeby budowy magazynu cementu, to magazyn ten będzie zabezpieczony przed wilgocią i odporny na pogodę oraz dobrze oświetlony i wentylowany. Jeżeli cement będzie dostarczany w workach, to nie będą one układane bezpośrednio na posadzce, ale na drewnianych podstawach lub innych elementach pozwalających na swobodny obieg powietrza wokół worków.

Wykonawca podejmie wszelkie konieczne starania by zabezpieczyć różne rodzaje cementu przed przypadkowym zmiesaniem. W przypadku zaistnienia takiej sytuacji cały cement, którego to dotyczy zostanie usunięty z placu budowy i nie będzie wykorzystywany w jakiegokolwiek części prac.

Kruszywa będą składowane w taki sposób, by mieszanie się różnych frakcji nie miało miejsca, szczególnie zaś z glebą posadowienia. Użycie kruszyw, które były przechowywane bezpośrednio na ziemi nie jest dozwolone.

### 3.1.14. Części zamienne

Wykonawca dostarczając urządzenia i sprzęt mobilny, sporządzi wykazy tych części zamiennych i eksploatacyjnych ze wskazaniem ich dostawcy, które są niezbędne do normalnej eksploatacji i/lub często podlegają wymianie.

### 3.1.15. Instrukcje obsługi

Wykonawca dostarczy Zamawiającemu, w okresie nie późniejszym niż dwa tygodnie przed rozpoczęciem prób końcowych, dwie kopie robocze wymaganych dokumentów: Instrukcji Obsługi w polskiej wersji językowej.

Wszelkie poprawki polegające na dodaniu, zmianie lub usunięciu fragmentów tekstu, wprowadzone na żądanie Zamawiającego na skutek doświadczeń nabytych w fazie rozruchu i obsługi urządzeń, zostaną dołączone do każdego z sześciu egzemplarzy instrukcji obsługi jako dodatek bądź strony do wymiany. Poprawki te nie będą podlegały dodatkowej zapłacie.

Przygotowane instrukcje obsługi muszą przynajmniej zawierać:

- listę dostarczonego wyposażenia z podaną nazwą producenta, numerem seryjnym i katalogowym urządzenia,
- listę narzędzi i substancji konserwujących, zalecanych smarów i ich zamienników.

### 3.1.16. Zabezpieczenie placu budowy

Wykonawca zabezpieczy w sposób wystarczający wszystkie obiekty przed dostępem osób nieupoważnionych. Wykonawca zapewni wszystkie roboty tymczasowe jak drogi, przejścia, kładki nad wykopami, osłony i ogrodzenia, znaki i światła sygnalizacji ruchu oraz wszelkie inne budowle i urządzenia, które mogą być konieczne dla wygody i ochrony właścicieli i użytkowników przyległych do budowy terenów, lokalnej społeczności i innych osób.

### 3.1.17. Ochrona środowiska w czasie wykonywania robót

Wykonawca ma obowiązek stosować w czasie robót wszelkie przepisy dotyczące ochrony środowiska. Wykonawca:

- będzie utrzymywać plac budowy i wykopy w stanie bez wody stojącej,

- będzie stosować przepisy i normy dotyczące ochrony środowiska na terenie budowy oraz ograniczać uciążliwości wynikające z robót, jak hałas, pylenie itp.,
- w okresach bezdeszczowych będzie zraszał sypkie materiały budowlane składowane w przyzmach (kruszywa), aby ograniczyć ich pylenie,
- zabezpieczy środowisko przed wyciekami substancji ropopochodnych z maszyn budowlanych, poprzez przygotowanie stanowiska z zestawem sorbentów w pobliżu miejsca przeznaczonego na parking maszyn na zapleczu budowy, parking pojazdów, miejsca ewentualnych napraw, tankowania, uzupełniania płynów musi zostać uszczelnione np. folią PEHD.

Ponadto wszystkie odpady powstające w związku z budową Wykonawca zobowiązany jest zagospodarować w sposób zgodny z obowiązującymi przepisami, w szczególności ustawą z dnia 14 grudnia 2012 r. o odpadach (Dz. U. z 2016 poz. 1987) - w szczególności dotyczy to gleby i innych materiałów wydobytych w trakcie robót budowlanych, w przypadku gdy materiał ten nie zostanie wykorzystany do celów budowlanych w stanie naturalnym na terenie, na którym został wydobyty (np. zostanie wywieziony poza teren budowy). W takim przypadku glebę tę należy traktować jako odpad i stosować przepisy w tym zakresie obowiązujące.

### 3.1.18. Ochrona ppoż.

Wykonawca będzie przestrzegał przepisów ochrony przeciwpożarowej. Wykonawca będzie utrzymywał sprawny sprzęt ppoż. wymagany przez odpowiednie przepisy na terenie placu budowy, w biurze, magazynach oraz na maszynach i pojazdach. Magazynowanie materiałów łatwopalnych będzie zgodne z odpowiednimi przepisami.

### 3.1.19. Ochrona stanu technicznego własności obcej

Wykonawca odpowiada za ochronę obcych instalacji nad i pod powierzchnią ziemi. Wykonawca zapewni właściwe oznaczenie i zabezpieczenie przed uszkodzeniami tych instalacji w czasie trwania robót. Koszty naprawienia uszkodzonych instalacji podziemnych i naziemnych widocznych na mapach geodezyjnych obciążają Wykonawcę. Zakres zabezpieczeń instalacji winien być przedstawiony do zatwierdzenia przez Zamawiającego oraz winien spełniać wszystkie istniejące w tym zakresie przepisy.

### 3.1.20. Bezpieczeństwo i higiena pracy

Przez cały czas prowadzenia prac budowlano-montażowych Wykonawca zapewni i będzie utrzymywał w ramach umowy odpowiednie warunki ochrony mające na celu zabezpieczenie życia, zdrowia osób wykonujących swoje obowiązki w ramach umowy, jak również osób postronnych, nie mających związku z budową.

### 3.1.21. Porządkowanie terenu

Po zakończeniu prac grunt, ogrodzenia i jakiegokolwiek budowle, w których spowodowano zmiany, muszą zostać przywrócone do stanu wcześniejszego. Cała nadwyżka ziemi wynikająca z robót ziemnych, odpady, narzędzia, osprzęt muszą zostać usunięte, z każdej części prac, niezwłocznie po jej ukończeniu. Każda ukończona część prac musi zostać pozostawiona w stanie uporządkowanym.

Po zakończeniu prac budowlanych wszelkie pozostałe i nieużyte materiały budowlane zostaną całkowicie usunięte w sposób nie powodujący jakichkolwiek uszkodzeń wtórnych wykończonych

powierzchni. Wykonane obiekty zostaną pozostawione w stanie uporządkowanym i sprzątniętym, a wszystkie powierzchnie zostaną oczyszczone.

### 3.1.22. Zamki i klucze

Wykonawca przekaże zestaw kluczy do obiektu. Wszystkie zamki tej samej wielkości będą tego samego typu i produkcji, ale będą posiadać różne klucze. W każdych drzwiach wejściowych do wymaga się zastosowania 2 zamków zamykanych na różne klucze. Klucze zostaną dostarczone w kompletach po 4 szt. do każdych drzwi, bram i furtek posiadających zamki.

Jeżeli Zamawiający nie zdecyduje inaczej, wszystkie zamki winny być zamkami bębnekowymi. Każdy klucz będzie posiadał na stałe przytwierdzoną do niego, grawerowaną etykietę z trwałego materiału zawierającą nazwę pomieszczenia lub bramy.



### 3.2. Wymagania dotyczące przygotowania terenu budowy

Zamawiający posiada prawo dysponowania terenem pod inwestycję i przekazuje je Wykonawcy. Przed rozpoczęciem prac ziemnych Wykonawca oczyści teren przeznaczony pod inwestycję. Oczyszczanie terenu powinno objąć wycinkę drzew i krzewów (na podstawie stosownego zezwolenia uzyskanego przez Wykonawcę, jeśli takowe będzie wymagane) oraz karczowanie korzeni, a także – w razie konieczności – wymianę gruntu w zakresie nasypów niebudowlanych.

Warstwę humusu należy usunąć i złożyć w hałdę do późniejszego wykorzystania przy zagospodarowaniu. W przypadku innego rozwiązania uwzględnić należy pkt 3.1.18 niniejszego PFU.

Przygotowany teren powinien zostać właściwie odwodniony, aby nie tworzyły się zastoiska wody opadowej.

#### 3.2.1. Zaplecze budowy

Wykonawca urządzi zaplecza budowy na własny koszt i w miejscach, do którego będzie posiadał tytuł prawny lub inne prawo dysponowania.

#### 3.2.2. Ubrania ochronne personelu Wykonawcy

Robotnicy i personel techniczny przebywający stale na terenie budowy powinni używać odpowiednich i schludnych roboczych uniformów lub kombinezonów w odpowiednim stanie. Zamawiający będzie kontrolował przestrzeganie tego wymogu, będzie również miał prawo do odsunięcia od robót pracowników nie spełniających ww. warunków do momentu ich spełnienia.

#### 3.2.3. Istniejące instalacje

Wykonawca uzgodni z 5-dniowym wyprzedzeniem zamiar prowadzenia robót na istniejących sieciach mediów z ich gestorami oraz zawiadomi o tym Zamawiającego.

W przypadku, gdy dojdzie do uszkodzenia jakiegokolwiek istniejącej infrastruktury, Wykonawca niezwłocznie usunie awarię na własny koszt. Jeżeli Wykonawca nie usunie uszkodzenia w ciągu 1 dnia, Zamawiający może zlecić wykonanie zastępcze naprawy, obciążając ich kosztami Wykonawcę.

#### 3.2.4. Organizacja ruchu

W miejscach, w których prowadzone roboty będą utrudniały ruch drogowy (kołowy i/lub pieszy) Wykonawca zobowiązany jest do zorganizowania ruchu drogowego wg uzgodnionego projektu organizacji ruchu. Wykonawca wykona oznakowania i zabezpieczenie terenu robót oraz związany z tym system oznaczeń poziomych i pionowych.

#### 3.2.5. Tablice informacyjne budowy

Tablicę informacyjną budowy Wykonawca jest zobowiązany wykonać zgodnie z Rozporządzeniem Ministra Infrastruktury z dnia 26 czerwca 2002 r. w sprawie dziennika budowy, montażu i rozbiórki, tablicy informacyjnej oraz ogłoszenia zawierającego dane dotyczące bezpieczeństwa pracy i ochrony zdrowia (Dz. U. z 2002 r., Nr 108, poz. 953 ze zm.).

### 3.3. Wymagania dotyczące robót ziemnych

Przed rozpoczęciem robót ziemnych Wykonawca zapewni wytyczenie i niwelację robót przez uprawnionego geodetę, z wyznaczeniem głównych osi i z zabezpieczeniem wytyczenia.

Całość robót ziemnych będzie wykonywana do uzyskania wymiarów i rzędnych przedstawionych na rysunkach lub do takich wymiarów i rzędnych, jakie mogą być wymagane przez Zamawiającego.

#### 3.3.1. Humus i nadwyżka mas ziemnych

Górna warstwa gruntu (humus) zostanie złożona oddzielnie, w celu jej ponownego wykorzystania przy zagospodarowaniu terenu. Hałda zostanie złożona w miejscu uzgodnionym z Zamawiającym.

W przypadku korzystania z dróg publicznych przy dowozie i wywozie urobku, Wykonawca zwróci szczególną uwagę na dopuszczalne obciążenia osi pojazdów oraz na ograniczenie zanieczyszczania dróg. Wykonawca stosuje odpowiednie środki dla ochrony dróg publicznych przed nanoszeniem ziemi przez opony własnych środków transportu lub będzie je regularnie oczyszczał.

Tymczasowe magazynowanie nadwyżki mas ziemnych będą lokalizowane w odległości nie mniejszej niż 5 metrów od istniejących dróg, a stoki boczne nasypów nie będą większe niż 1:1,5. Powierzchnia górna składowiska winna mieć nachylenie max 5 %, natomiast u podnóża stoku należy wykonać kanały odprowadzające wodę deszczową. Nasypy powinny być zagęszczane warstwami o grubości max 0,20 m, mechanicznie lub ręcznie, przy czym wskaźnik zagęszczenia gruntu według normy BN-77/8931-12 nie powinien być niższy od 0,95 dla wierzchnich warstw do głębokości 1,2 m i nie niższy od 0,90 dla warstw poniżej 1,2 m. Grunty badać wg PN-88/B-04481.

W przypadku wywiezienia mas ziemnych poza obszar budowy, Wykonawca zobowiązany jest stosować się do obowiązujących w tym zakresie przepisów, w szczególności ustawy z dnia 14 grudnia 2012 r. o odpadach (Dz. U. z 2016 poz. 1987) oraz stosowanej kwalifikacji odpadów zgodnie z Rozporządzeniem Ministra Środowiska z dnia 9 grudnia 2014 r. w sprawie katalogu odpadów (Dz. U. z 2014 r. poz. 1923).

#### 3.3.2. Wykopy

Wykonanie wykopów otwartych będzie zawsze ograniczone do wymiarów w projekcie, uprzednio zatwierdzonych przez Zamawiającego.

Wykonawca przed rozpoczęciem robót zlokalizuje położenie kabli, instalacji i innych struktur podziemnych.

Wykopy wykonywane będą do określonej głębokości mechanicznie, zaś do dna wykopu ręcznie. Wykopy będą prowadzone w taki sposób, aby umożliwić stały odpływ wody. W tym celu mogą być wykorzystane rowy odwadniające lub mechaniczne odwodnienie.

Wykonawca podejmie wszelkie środki ostrożności w celu zapobieżenia osunięciom i zawałom ziemi w trakcie wykonywania wykopów. W zależności od rodzaju gruntu w wykopach liniowych wymagane są szalunki i rozpory, wykorzystywane zgodnie ze sztuką budowlaną.

W przypadku zaistnienia sytuacji, gdy wykop zostanie wykonany do głębokości większej, niż to wynika z projektu, Wykonawca wypełni powstały ubytek ziemią z wykopu i zageęści ją w sposób gwarantujący utrzymanie stateczności gruntu. Sytuacja taka musi zostać zgłoszona Zamawiającemu i podlega jego kontroli przed rozpoczęciem dalszych robót.

Urobek nie nadający się do wypełnienia wykopu, jak i materiał nadmiernie spulchniony winien być wywieziony do utylizacji na odległość ustaloną z Zamawiającym.

Normy mające zastosowanie:

- PN-68/B-06050 - Roboty ziemne budowlane. Wymagania w zakresie wykonywania i odbioru
- BN-83/8836-02 - Przewody podziemne. Roboty ziemne. Wymagania i badania przy odbiorze
- BN-77/8931-12 - Oznaczanie wskaźnika zagęszczenia gruntu
- PN-88/B-04481 - Grunty budowlane. Badanie próbek gruntu
- PN-B-06050 - Geotechnika. Roboty ziemne. Wymagania ogólne
- PN-B-10736:1999 - Roboty ziemne. Wykopy otwarte dla przewodów wodociągowych i kanalizacyjnych. Warunki techniczne wykonania

### 3.4. Wymagania dotyczące sieci i instalacji sanitarnych

#### 3.4.1. Sieci i instalacje kanalizacyjne

Rurociągi kanalizacyjne wykonać z rur PEHD na ciśnienie robocze min. 1,0 MPa o złączach monolitycznych uzyskiwanych przez zgrzewanie czołowe lub elektrooporowe. Możliwe jest również wykorzystanie rur PCV łączonych kielichowo. Na zmianach kierunku rurociągów kanalizacyjnych nie stosować kolan (łuków) o kącie 90 st., lecz zestaw kolan o kącie max. 45 st. Dopuszcza się stosowanie wyłącznie rur od producentów posiadających odpowiednie aprobaty techniczne.

Na sieci kanalizacyjnej zastosować studzienki rewizyjne:

- przelotowe,
- połączeniowe,
- wpustów deszczowych.

Można stosować studzienki inspekcyjne z tworzyw sztucznych o średnicy min. 315 mm oraz rewizyjne betonowe. Studzienka z tworzyw składać się będzie z następujących elementów:

- kineta przelotowa lub połączeniowa,
- trzon studzienki z karbowanej rury,
- stożek betonowy pod pokrywą,
- pokrywa żeliwna (typ lekki) lub wpust deszczowy.

Poszczególne elementy studzienki łączone są na uszczelki. Połączenia kanałów ze studzienkami należy wykonywać przy zastosowaniu kształtek - łuków 45 st. i zwężek.

Studzienki betonowe stosowane będą w miejscach łączenia rurociągów z tworzyw np. z kanałami istniejącymi wykonanymi z rur kamionkowych lub betonowych, lub w innych uzasadnionych technologicznie miejscach. Studzienki wykonać w wersji mieszanej - dolna część w strefie wlotu i wylotu wylewana, powyżej z prefabrykowanych kręgów betonowych. Przykrycie studzienek wykonać płytą żelbetową z włazem żeliwnym typu ciężkiego. Studnia wyposażona będzie w stopnie złączowe żeliwne.

### 3.5. Wymagania dotyczące sieci i instalacji elektrycznych oraz AKPiA

#### 3.5.1. Zasilanie i oświetlenie

Moc przyłączeniowa PSZOK-u będzie uzależniona od zapotrzebowania systemu oświetlenia placu oraz urządzeń (miejsce napraw przedmiotów do ponownego użycia).

Instalacje oświetlenia i zasilania należy wykonać kablami i przewodami układanymi w korytkach kablowych białych z PVC. Do urządzeń w obiektach oddalonych od ścian i usytuowanych na zewnątrz obiektów kable należy prowadzić w rurach ochronnych.

Oświetlenie należy wykonać oprawami energooszczędnymi.

Oświetlenie we wszystkich pomieszczeniach powinno być świetlówkowe, tzw. energooszczędne. Wszystkie oprawy oświetleniowe powinny posiadać klosze (dyfuzory) z tworzywa równomiernie rozpraszającego światło.

Kable powinny być układane w sposób wykluczający ich uszkodzenie przez zginanie, skręcanie, rozciąganie itp. Temperatura otoczenia przy układaniu kabli nie powinna być mniejsza niż 0°C. Kabel należy zginać jedynie w wypadkach koniecznych, przy czym promień gięcia powinien być możliwie duży, jednak nie mniejszy od 20-krotnej średnicy zewnętrznej kabla lub podanego w instrukcji wytwórcy.

Bezpośrednio w gruncie kable na napięcie 1 kV należy układać na głębokości 0,7 m z dokładnością  $\pm 5$  cm na warstwie piasku o grubości 10 cm z przykryciem również 10 cm warstwą piasku, a następnie warstwą gruntu rodzimego o grubości co najmniej 15 cm.

#### 3.5.2. Instalacje fotowoltaiczne

Montaż modułów wykonać zgodnie z wytycznymi producenta i projektem budowlanym. Podczas montażu należy zwrócić szczególną uwagę na powierzchnię modułów, aby nie uległa porysowaniu. W przypadku ochrony powierzchni modułów za pomocą folii ochronnej, folię należy usunąć po zamontowaniu i podłączeniu modułów. Nachylenie i położenie paneli powinno być umieszczone najbardziej optymalnie w stosunku do szerokości geograficznej, na której będzie znajdowała się farma fotowoltaiczna. W momencie montażu panele nie mogą być starsze niż jeden rok od daty wyprodukowania i powinny posiadać indywidualne oznakowanie pozwalające na identyfikację (nr seryjny).

Należy pamiętać, że moduł fotowoltaiczny wytwarza napięcie bezpośrednio w momencie naświetlenia go przez promienie słoneczne, wobec czego podczas montażu należy stosować narzędzia i środki zapewniające bezpieczeństwo od porażenia prądem elektrycznym.

### 3.6. Wymagania dotyczące wykonania zieleni

Na terenie punktu zgodnie ze schematem zagospodarowania terenu przewidzieć należy wysiew i nasadzenia zieleni

Obsiew i nasadzenia może być stosowany na każdym podłożu mineralnym, pod warunkiem zachowania podstawowych wymagań glebowych dla traw:

- 5,5 < pH < 7,5,
- średnie zasolenie,
- gleba nie słabsza, niż piasek średni.

Jeżeli podłoże nie będzie spełniać tych warunków, należy to zmienić stosując dodatkowe nawożenie przez rozłożenie warstwy gleby urodzajnej lub kompostu o grubości 7-10 cm na powierzchni terenu przewidzianego do obsadzenia trawą lub dodatkowo w miarę potrzeb zastosować nawożenie wapnem i nawozami mineralnymi.

Na podłożu niewymagającym ulepszeń należy wykonać podstawową uprawę pod trawnik, polegającą na usunięciu zanieczyszczeń, wzruszeniu i wyrównaniu gleby, nawożeniu wapnem (najlepiej mielonym dolomitem) i w miarę potrzeb nawozami mineralnymi N-P-K-Mg. Dawki nawozów i sposób nawożenia powinny zostać ustalone, w oparciu o wyniki analiz wykonanych w wyspecjalizowanej placówce, przez Wykonawcę robót.

Na tak przygotowane podłoże należy wysiać mieszankę traw typu łąkowego. Dawki siewne traw wynoszą od 10 do 20 g/m<sup>2</sup>.

Wysiew traw należy wykonać w miesiącach od kwietnia do września. W październiku zakładanie trawników jest możliwe, jednak istnieje ryzyko, że trawa nie zdąży się rozwinąć przed nastaniem mrozów.

Powierzchnie obsiane trawami powinny być utrzymane w wilgotności w okresie pierwszych 3 tygodni, aż do ukorzenienia się traw. W tym czasie wskazane jest podlewanie zasiewów w przypadku suszy.

### 3.7. Wymagania odnośnie dostarczanych urządzeń, kontenerów i pojemników

Wszystkie urządzenia będą dostarczone na plac budowy w momencie wynikającym z harmonogramu zaaprobowanego przez Zamawiającego. Niedopuszczalne jest dostarczanie urządzeń i długotrwałe złożenie ich na terenie budowanego PSZOK-u, w oczekiwaniu na montaż lub ustawienie w miejscu docelowym, bez ochrony przed warunkami atmosferycznymi. Montaż musi być prowadzony niezwłocznie po dostarczeniu na plac budowy.

Wraz z dostarczaniem urządzeń Wykonawca przedstawi Zamawiającemu dokumenty, z których jednoznacznie będzie wynikało, że zakupione i dostarczone urządzenia są nowe i spełniają Wymagania Zamawiającego.

#### 4. Wymagania odnośnie uruchomienia i prób odbiorowych

Wykonawca przeprowadzi wszelkie niezbędne próby, aby udowodnić, że roboty w pełni odpowiadają wymaganiom Zamawiającego.

Wszystkie inspekcje i próby będą przeprowadzone na koszt Wykonawcy. Wszystkie przewody wod.-kan. podlegają badaniom na szczelność, a sieci i instalacje wodociągowe - dodatkowo dezynfekcji w sposób opisany w Polskich Normach.

Inspekcje, kontrole i odbiory będą obejmować m.in. sprawdzenie:

- prawidłowości położenia obiektów w planie,
- zabezpieczenia i lokalizacji wykopów,
- stopnia zagęszczenia podłoża pod plac utwardzony, ogrodzenie, słupy oświetleniowe, tablice informacyjne i inne instalacje,
- głębokości ułożenia przewodów rurowych, ich kierunku, spadku, połączeń oraz stopnia zagęszczenia obsypki i podsypki,
- robót zanikających i ulegających zakryciu,
- zgodności wykonanych konstrukcji z dokumentacją projektową i wymaganiami Zamawiającego,
- prawidłowości kształtu i głównych wymiarów konstrukcji,
- dopuszczalności odchyłek wymiarowych konstrukcji oraz odchyłeń od kierunku pionowego i poziomego,
- jednolitości i przyczepności wykonanych powłok malarskich,
- szczelności przewodów rurowych,
- zgodności zastosowanych materiałów z wskazanymi w projekcie i wymaganiach Zamawiającego, w tym rodzajów podsypki i obsypki,
- odporności na obciążenia wykonanych placów i dróg wewnętrznych, zgodnie z przyjętą kategorią ruchu.

Odbioru części robót dokonuje Inspektor nadzoru.

Odbiór robót zanikających i ulegających zakryciu polega na finalnej ocenie ilości i jakości wykonywanych robót, które w dalszym procesie realizacji ulegają zakryciu. Będzie on dokonany w czasie umożliwiającym wykonanie ewentualnych korekt i poprawek, bez hamowania ogólnego postępu robót.

Jakość i ilość robót ulegających zakryciu ocenia Zamawiający (np. poprzez Inspektora nadzoru) na podstawie dokumentów zawierających wyniki testów i badań laboratoryjnych oraz w oparciu o przeprowadzone pomiary i próby szczelności, w konfrontacji z dokumentacją projektową, wymaganiami Zamawiającego i uprzednimi ustaleniami.

Gotowość robót do odbioru zgłasza Wykonawca wpisem do dziennika budowy, z jednoczesnym powiadomieniem Zamawiającego. Odbiór będzie przeprowadzony niezwłocznie, nie później jednak niż w ciągu 3 dni od daty powiadomienia o tym fakcie Zamawiającego.

##### 4.1. Próby końcowe i rozruch

Całkowite zakończenie robót oraz gotowość do odbioru będzie stwierdzona przez Wykonawcę wpisem do dziennika budowy oraz bezzwłocznym powiadomieniem na piśmie o tym fakcie Zamawiającego.

Po zakończeniu prac montażowych i po spełnieniu wszystkich wymaganych warunków Wykonawca uruchamia instalację oraz wykonuje próby, pomiary i prace wykończeniowe. Wykonawca zobowiązany jest przeprowadzić te próby i sporządzić sprawozdania zgodnie z wymogami i normami polskimi obowiązującymi w tym zakresie.

W celu potwierdzenia rzeczywistych parametrów i właściwości stosowanych ogniw i modułów fotowoltaicznych Wykonawca zobowiązany jest przeprowadzić stosowne badania kontrolne w tym zakresie.

Przed przekazaniem systemu fotowoltaicznego do eksploatacji Wykonawca zobowiązany jest dostarczyć Zleceniodawcy:

- a) dokumentację powykonawczą zawierającą zaktualizowany projekt techniczny z naniesionymi zmianami w czasie wykonawstwa uzgodnioną z projektantem,
- b) dokumentację montażu, tj.
  - protokół pomiarów elektrycznych ciągłości linii, rezystancji izolacji i uziemienia,
  - certyfikaty i atesty zamontowanych urządzeń,

W czasie odbioru nastąpi:

- sprawdzenie użytych materiałów w zakresie zgodności z obowiązującymi normami,
- sprawdzenie wykonania instalacji w zakresie zgodności z projektem technicznym,
- sprawdzenie rezystancji izolacji, rezystancji uziemienia,
- sprawdzenie, czy typ przewodu odpowiada, pod względem przepisów, danemu urządzeniu, do którego jest podłączony.

## 4.2. Okres gwarancyjny

Wykonawca udzieli gwarancji jakości dla następujących zaprojektowanych i wykonanych elementów konstrukcyjnych i obiektów:

- na prace budowlano-montażowe - na okres min. 5 lat,
- trwałość zabezpieczenia antykorozyjnego dostarczonych kontenerów na odpady oraz pomieszczeń - min. 5 lat,
- instalacji i modułów fotowoltaicznych - min. 10 lat (gwarancja na wady ukryte wydajności do 10 roku - min 91% mocy nominalnej, do 25 roku - min 80% mocy nominalnej),
- jakości dla dostarczonych urządzeń technicznych i narzędzi - min. 2 lata.

Zapewnienie o dostępności części zamiennych - przez 10 lat od daty dostawy, potwierdzone przez producenta lub autoryzowanego przedstawiciela. Serwis na terenie Polski.

Realizacja uprawnień z tytułu gwarancji jakości robót odbywać się będzie na poniżej podanych warunkach, które traktować należy jako wymogi minimalne:

- a) w przypadku wystąpienia (ujawnienia) wady z tytułu gwarancji jakości robót Zamawiający zawiadomi pisemnie Wykonawcę;
- b) istnienie wad stwierdzone zostanie protokolarnie. W protokole stwierdzenia wad Zamawiający wyznaczy termin na usunięcie wad. Wykonawca usunie wady nieodpłatnie w terminie wyznaczonym przez Zamawiającego;
- c) usunięcie wad powinno być stwierdzone protokolarnie;



- d) gwarancja dla dostarczonych urządzeń oraz wykonanych robót nie obejmuje roszczeń z tytułu uszkodzeń i wad wynikłych na skutek:
- niewłaściwego lub niezgodnego z instrukcją obsługi działania Eksploatatora, niewłaściwego przechowywania lub konserwacji,
  - obsługi urządzeń niewłaściwej lub niezgodnej z instrukcją,
  - uszkodzenia przez tzw. siły wyższe (w szczególności wyładowania atmosferyczne, powódź, pożar, skok napięcia w sieci elektrycznej, huraganowe wiatry),
  - uszkodzeń związanych z nieprawidłową eksploatacją urządzeń, przekroczeń podanych wartości konstrukcyjnych i eksploatacyjnych, stosowania niewłaściwych materiałów eksploatacyjnych.

#### 4.3. Wymagania Zamawiającego w zakresie nasadzeń drzew i krzewów

Gatunki roślin oraz wymagane minimalne ilości nasadzeń:

- Sosna czarna *Pinus nigra* Arn - 15 szt.,
- Świerk pospolity *Picea abies* - 10 szt.,
- Sosna zwyczajna *Pinus sylvestris* L. - 10 szt.,
- Daglezja *Pseudotsuga Carriere* - 10 szt.,
- Brzoza brodawkowata *Betula Pendula* - 10 szt.,
- Śliwa wiśniowa *Prunus cerasifera* - 10 szt.,
- Różanecznik *Phododendron* L. - 10 szt.,
- Żywotnik zachodni Brabant *Thuja occidentalis* - 20 szt.

Grunt pod nasadzenie przygotowany poprzez wymianę na ziemię urodzajną zalecaną dla danego gatunku, zaprawiony właściwą mikoryzą, średnica koła 1 m, głębokość wymiany 1 m, ograniczony obrzeżem trawnikowym płytkim, pokryty agrowłókniną i warstwą kory ozdobnej drobno mielonej

Wszelkie prace przy przygotowaniu podłoża mają zapewnić roślinom prawidłowy wzrost i rozwój. Teren przeznaczony pod nasadzenia drzew, krzewów i do zakładania trawników należy oczyścić z resztek budowlanych, chwastów i innych zanieczyszczeń. Miejsca, w których nastąpiło znaczne zagęszczenie podłoża, poprzez składowanie materiałów, ruch pojazdów, czy z jakichkolwiek innych przyczyn, grunt powinien być spulchniony na taką głębokość, aby mieć pewność, że w miejscach tych nie będzie stagnowała woda, nie mniejszą jednak niż 40 cm. Przyjęto, że na cały teren, po zakończeniu prac budowlanych, zostanie nawieziona ziemia urodzajna. Humus zgromadzony przed rozpoczęciem budowy, może zostać wykorzystany jako podłoże. Poziom ziemi nieurodzajnej powinien być o ok. 30 cm niżej od docelowych rzędnych terenu. Należy odpowiednio wyprofilować spadki, tak aby umożliwiały one odprowadzenie wody i nie powodowały zastoin.

Pod nasadzenia przewiduje się nawiezenie 30 cm po uwałowaniu ziemi urodzajnej, o dobrej przepuszczalności i strukturze, o pH ok. 7 chyba, że rośliny zawarte w specyfikacji mają odmienne wymagania glebowe.

Ziemia urodzajna powinna być wyrównana zgodnie z rzędnymi, 1,0 cm poniżej poziomu chodników i krawężników drogowych. Warstwa powierzchniowa powinna być pozbawiona kamieni i wszelkich zanieczyszczeń. Przed rozpoczęciem nasadzeń należy przekopać glebę na głębokość ok. 30 cm.

Przed przystąpieniem do wykonywania nasadzeń roślinnych glebę należy przygotować i uprawić poprzez stworzenie odpowiedniej jej struktury i dostarczenie materiału organicznego. Dla nasadzeń pojedynczych doły do połowy zaprawić odpowiednią ziemią ogrodniczą. Należy dążyć do tego aby ziemia w pojemniku, ziemia w dole i w otoczeniu drzewa miały zbliżoną strukturę. Dla nasadzeń grupowych istniejące podłoże usunąć i zastąpić je odpowiednią żyzną ziemią ogrodniczą. Przed

nawiezieniem ziemi kompostowej podłoże pozostałe po usunięciu wierzchniej warstwy gleby przekopać na głębokość co najmniej 20 cm. Należy również sprawdzić odczyn gleby, dla większości drzew i krzewów odczyn powinien wynosić pH 6,5-7. Doły do sadzenia drzew powinny być o 30 cm szersze i 40 cm głębsze niż bryła korzeniowa.

Do zaprawy dołów należy użyć mieszanki substratu torfowego i ziemi urodzajnej w proporcjach zależnych od żyzności danej gleby i wymagań poszczególnych roślin. Pojemniki i wszelkie opakowania bryły korzeniowej nie ulegające szybkiej biodegradacji, należy usunąć przed sadzeniem roślin. Głębokość sadzenia drzewa powinna być taka jak w szkółce. Niedopuszczalne jest zasypywanie ziemią pni. Ziemię w dołach należy zagęszczać tak, aby nie uszkodzić bryły korzeniowej. Po posadzeniu, wokół drzewa uformować miskę ułatwiającą podlewanie. Drzewo należy obficie podlać i w razie konieczności powstałe w glebie szczeliny uzupełnić mieszanką ziemi i torfu.

Przy wybieraniu pory sadzenia krzewów należy zwrócić uwagę na sprzyjające warunki atmosferyczne takie jak: umiarkowana temperatura powietrza i gleby, oświetlenie, dostateczna wilgotność powietrza, pogoda bezwietrzna. Niedopuszczalne jest sadzenie drzew i krzewów w czasie silnych przymrozków lub w zamrożoną ziemię. Ustalając porę sadzenia należy stosować się do zasad sztuki ogrodniczej. Najlepszym okresem do sadzenia wszelkich roślin jest wiosna i jesień. Umiarkowana temperatura, zwykle sporo opadów oraz niezbyt intensywny wzrost roślin sprzyjają dobremu przyjmowaniu się na nowym miejscu.

Jeżeli bryły roślin uległy podczas transportu przesuszeniu, należy je na kilka godzin przed sadzeniem silnie spryskać lub zanurzyć do wody. Zanurzenie nie powinno jednak spowodować rozpułnięcia się bryły. Podczas przenoszenia roślin należy chwytać za pojemnik. Miejsce sadzenia należy starannie przygotować. W tym celu trzeba wykopać dół o średnicy co najmniej dwa razy większej niż średnica pojemnika w którym uprawiana była roślina. Jego ściany nie powinny być gładkie (zwłaszcza gdy gleba jest ciężka gliniasta), dobrze jest ponacinać je łopatą.

Drzewa należy zabezpieczyć palikami – 3 paliki na jedno drzewo - i odpowiednim wiązaniem. Paliki powinny mieć wysokość ok. 1,5-1,8 m od poziomu gruntu i być wbite po włożeniu bryły korzeniowej do dołu, lecz przed jej zasypaniem, na głębokość ok. 1m. Nie mogą ocierać korony młodych drzew. Paliki mają być zabezpieczone przed szkodliwym działaniem warunków atmosferycznych. Przy sadzeniu należy zwrócić szczególną uwagę na nie naruszenie systemu korzeniowego istniejących drzew.

## B. CZĘŚĆ INFORMACYJNA

### 1. Dokumenty potwierdzające zgodność planowanego przedsięwzięcia z wymaganiami wynikającymi z przepisów prawa oraz inne posiadane informacje i dokumenty niezbędne do zaprojektowania robót budowlanych

- 1) Mapa zasadnicza
- 2) Koncepcja planu zagospodarowania terenu
- 3) Postanowienie o odmowie wszczęcia postępowania ws. decyzji o środowiskowych uwarunkowaniach
- 4) Informacja o miejscowym planie zagospodarowania przestrzennego
- 5) Zapewnienia dostawy wody i odprowadzenia ścieków
- 6) Informacja o dostępności do drogi publicznej
- 7) Wyniki sondowań geotechnicznych
- 8) Inwentaryzacja zieleni

### 2. Dodatkowe wytyczne inwestorskie i uwarunkowania związane z budową i jej przeprowadzeniem

Wszelkie wytyczne i uwarunkowania związane z realizacją prac objętych niniejszym kontraktem zostały opisane w niniejszym programie funkcjonalno-użytkowym. Ewentualne dodatkowe uzupełniające uzgodnienia z Zamawiającym dokonywane winny być przez Wykonawcę na bieżąco w trakcie realizacji prac projektowych i wykonawczych.