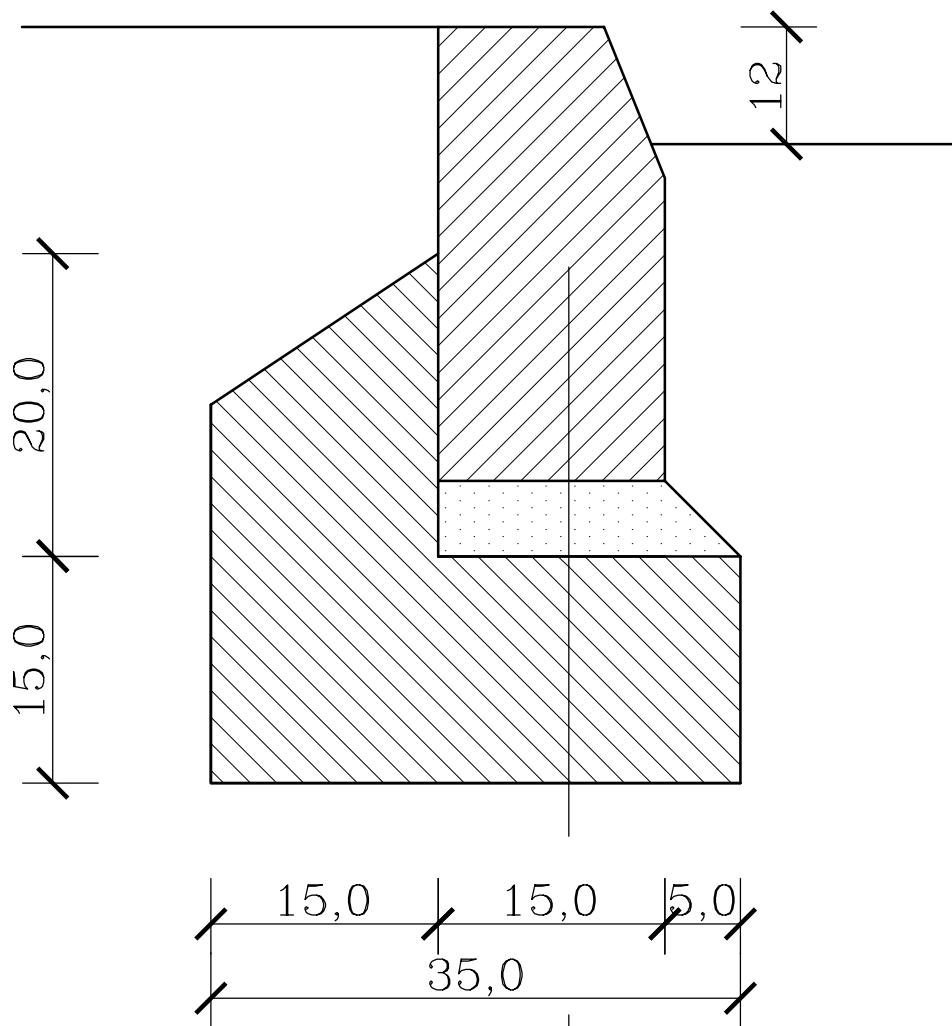


Szczegół krawężników drogowych 15x30x100



KRAWĘŻNIK DROGOWY 15x30x100 cm
PODSYPKA CEM.-PIASK. 3 cm
ŁAWA BETONOWA B15

USŁUGI PROJEKTOWE "BIPROADAM"			
67-200 GŁOGÓW UL. KASPRO ELIANA 10			
<small>Obiekt:</small>	PUNKTY SELEKTYWNEGO ZBIERANIA ODPADÓW KOMUNALNYCH	<small>Branża:</small>	BUDOWLANA
<small>Inwestor:</small>	ZWIĄZEK GMIN ZAGŁĘBIA MIEDZIOWEGO 59-100 POLKOWICE UL. MAŁA 1		
<small>Adres budowy:</small>	GMINA POLKOWICE	<small>Lokalizacja</small>	Polkowice
<small>Temat opracowania:</small>	UTWARDZENIE PLACÓW	<small>Skala</small>	-
<small>Nazwa rysunku</small>	SZCZEGÓŁY KONSTRUKCYJNE - BETONOWY KRAWĘŻNIK DROGOWY	<small>Data</small>	09.2013
<small>Projektant specjalność konstrukcyjno-budowlana</small>	inż. BERNARD ADAMCZAK upr. proj. nr 339/94/Lw	<small>Podpis</small>	10.0
<small>Asystent projektanta:</small>	mgr inż. MICHAŁ ADAMCZAK	<small>Podpis</small>	