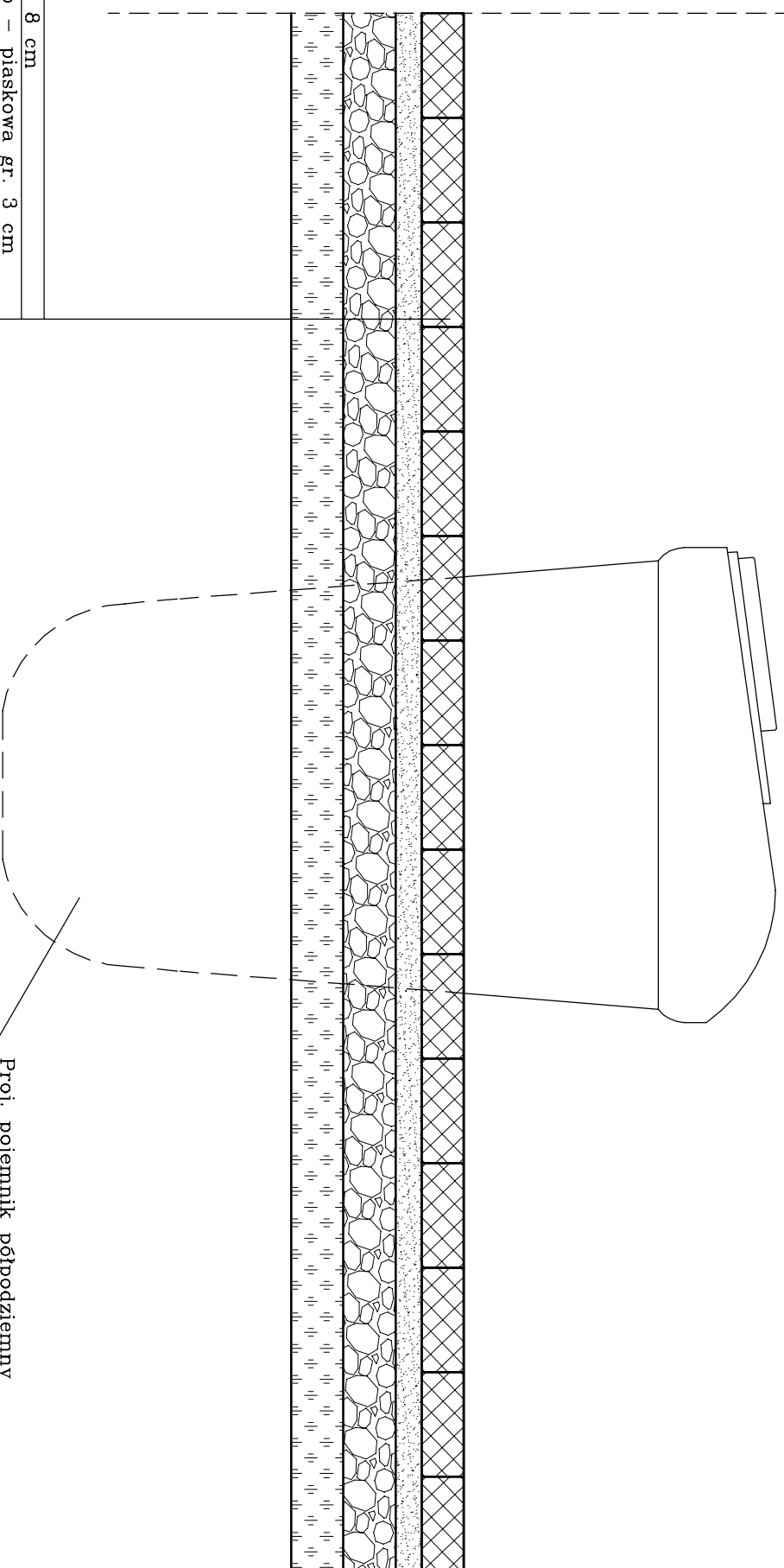


Utwardzenie placu wokół pojemników  
szerokość , długość wg projektów zagospodarowania terenu



Kostka betonowa gr. 8 cm
Podsyпка cementowo – piaskowa gr. 3 cm
Podbudowa : kruszywo łamane 0/31,5 gr. 10 cm
Warstwa odsączająca : pospółka gr. 10 cm

**Uwaga:**

1. Szerokość i długość placu wg projektów zagospodarowania terenu
2. Spadek poprzeczny dostosować do warunków terenowych
3. Szczegóły konstrukcji placów przy istniejących chodnikach i drogach wg oddzielnych rysunków

**USŁUGI PROJEKTOWE "BIPROADAM"**

67-200 GŁOGÓW UL. KASPIRA ELIANA 10

Objekt: **PUNKTY SELEKTYWNEGO ZBIERANIA ODPADÓW KOMUNALNYCH**

Investor: **ZWIĄZEK GMIN ZAĞŁĘBIA MIEDZIOWEGO  
59-100 POLKOWICE UL. MAŁA 1**

Adres budowy: **GMINA POLKOWICE**

Temat opracowania: **UTWARDZENIE PLACÓW**

Nazwa rysunku: **KONSTRUKCJA UTWARDZENIA PLACU WOKÓŁ POJEMNIKÓW**

Projektant specjalność konstrukcyjno-budowlana: **inż. BERNARD ADAMCZAK**

upr. proj. nr 339/94/Lw

Asystent projektanta: **mgr inż. MICHAŁ ADAMCZAK**

Branża: **BUDOWLANA**

Lokalizacja: **Polkowice**

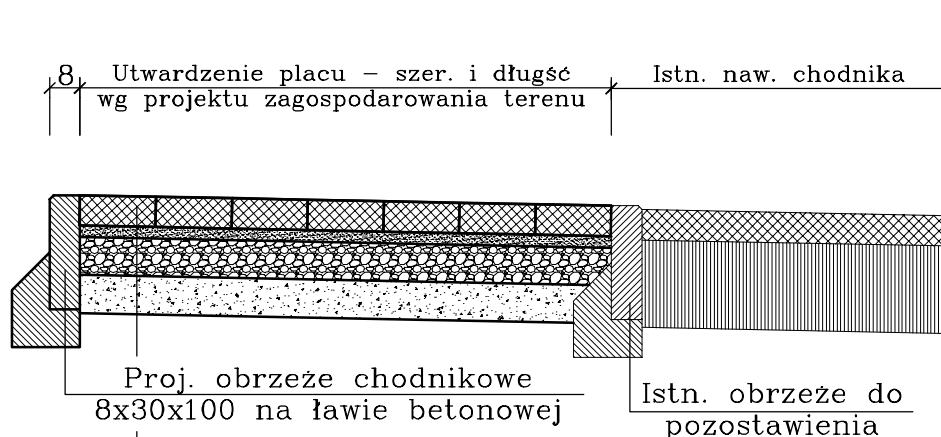
Skala: **-**

Data: **09.2013**

Nr rys.:

**17.0**

# Przekrój konstrukcyjny utwardzenia placu – lokalizacja przy istniejącym chodniku



Kostka betonowa – kolor szary gr. 8 cm
Podsyпка cementowo – piaskowa gr. 3 cm
Podbudowa : kruszywo łamane 0/31,5 gr. 10 cm
Warstwa odsączająca : pospółka gr. 10 cm

## Uwaga:

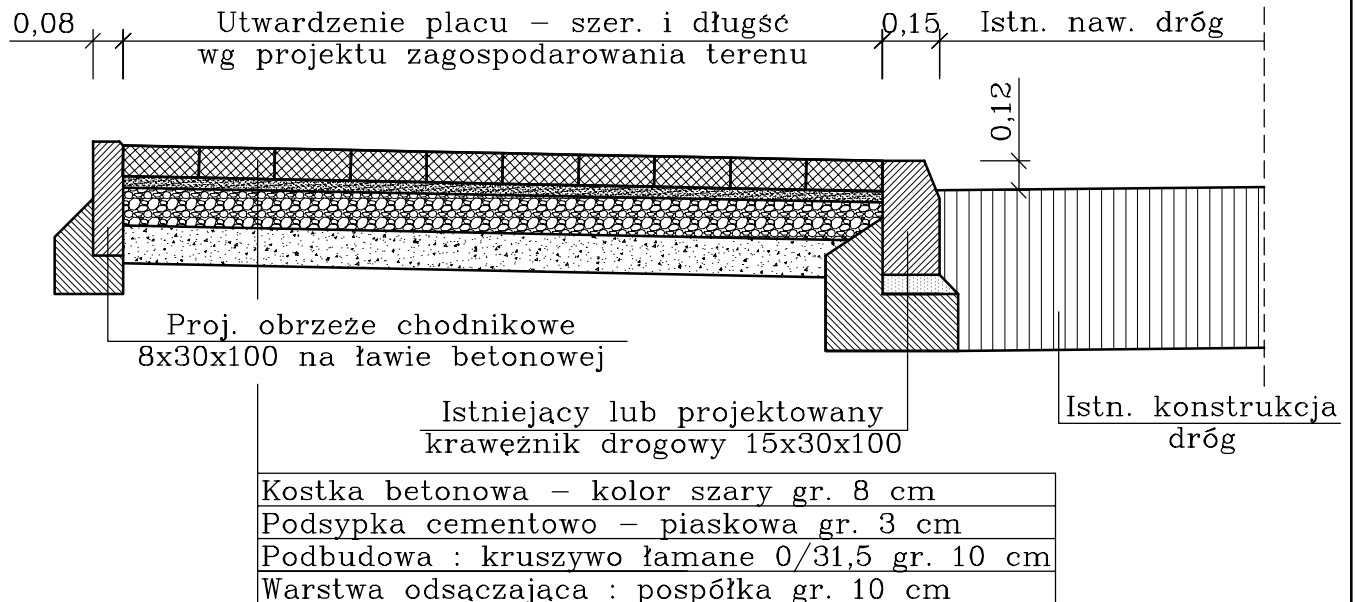
1. Szerokość i długość placu wg projektów zagospodarowania terenu
2. Spadek poprzeczny dostosować do warunków terenowych
3. Szczegóły elementów konstrukcyjnych placu wg oddzielnych rysunków

## **USŁUGI PROJEKTOWE "BIPROADAM"**

67-200 GŁOGÓW UL. KASPRA ELIANA 10

Obiekt: <b>PUNKTY SELEKTYWNEGO ZBIERANIA ODPADÓW KOMUNALNYCH</b>		Branża: <b>BUDOWLANA</b>
Inwestor: <b>ZWIĄZEK GMIN ZAGŁĘBIA MIEDZIOWEGO 59-100 POLKOWICE UL. MAŁA 1</b>		
Adres budowy: <b>GMINA POLKOWICE</b>		Lokalizacja: Polkowice
Temat opracowania: <b>UTWARDZENIE PLACÓW</b>		Skala: -
Nazwa rysunku KONSTRUKCJA UTWARDZENIA PLACU - LOKALIZACJA PLACU PRZY ISTN. CHODNIKU		Data: 09.2013
Projektant specjalność konstrukcyjno-budowlana <b>inż. BERNARD ADAMCZAK</b> <b>upr. proj. nr 339/94/Lw</b>	Podpis	Nr rys. <b>18.0</b>
Asystent projektanta: <b>mgr inż. MICHAŁ ADAMCZAK</b>	Podpis	

# Przekrój konstrukcyjny utwardzenia placu – lokalizacja bezpośrednio przy jezdniach



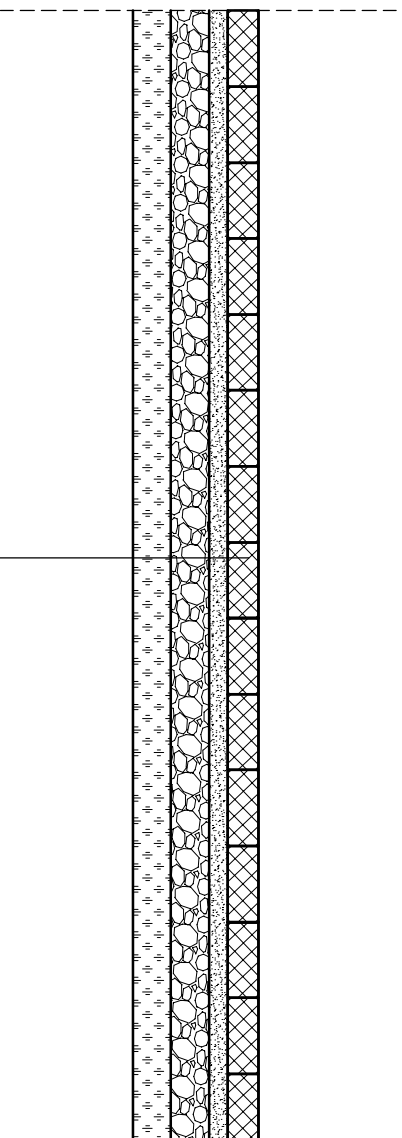
## Uwaga:

1. Szerokość i długość placu wg projektów zagospodarowania terenu
2. Spadek poprzeczny dostosować do warunków terenowych
3. Szczegół elementów konstrukcyjnych placu wg oddzielnych rysunków
4. Lokalizacja proj. pojemników min. 0,7 m od istniejących krawędzi dróg
5. W przypadku braku istn. krawężnika przy drodze należy ostatecznie proj. krawężniki wykonać ze skosem licując je z istn. nawierzchnią drogi

## USŁUGI PROJEKTOWE "BIPROADAM"

67-200 GŁOGÓW UL. KASPRA ELIANA 10

Obiekt: <b>PUNKTY SELEKTYWNEGO ZBIERANIA ODPADÓW KOMUNALNYCH</b>		Branża: <b>BUDOWLANA</b>
Inwestor: <b>ZWIĄZEK GMIN ZAGŁĘBIA MIEDZIOWEGO 59-100 POLKOWICE UL. MAŁA 1</b>		
Adres budowy: <b>GMINA POLKOWICE</b>		Lokalizacja: <b>Polkowice</b>
Temat opracowania: <b>UTWARDZENIE PLACÓW</b>		Skala: <b>-</b>
Nazwa rysunku <b>KONSTRUKCJA UTWARDZENIA PLACU - LOKALIZACJA PLACU PRZY ISTN. DROGACH</b>		Data: <b>09.2013</b>
Projektant specjalność konstrukcyjno-budowlana <b>inż. BERNARD ADAMCZAK upr. proj. nr 339/94/Lw</b>	Podpis	Nr rys. <b>19.0</b>
Asystent projektanta: <b>mgr inż. MICHAŁ ADAMCZAK</b>	Podpis	



Kostka betonowa rozbiórkowa gr. 8 cm

Podsyпка cementowo – piaskowa gr. 3 cm

Podbudowa : kruszywo łamane 0/31,5 gr. 10 cm

Warstwa odsączająca : pospółka gr. 10 cm

**Uwaga:**

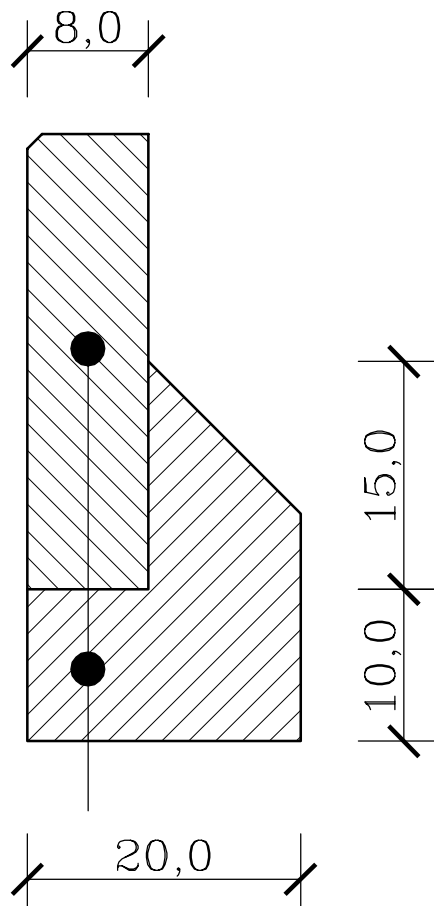
1. Szerokość i długość placu wg projektów zagospodarowania terenu
2. Spadek poprzeczny dostosować do warunków terenowych
3. Szczegóły konstrukcji placów przy istniejących chodnikach i drogach wg oddzielnych rysunków
4. Rozbiórka wiat śmietnikowych wg oddzielnego opracowania
5. W przypadku konieczności odtworzenia elementów konstrukcyjnych placów tj. obrzeży i kraężników należy wykonać je zgodnie z rysunkami szczegółowymi niniejszej dokumentacji

**USŁUGI PROJEKTOWE "BIPROADAM"**

67-200 GŁOGÓW UL. KASPRO ELIANA 10

Obiekt:		Branża:	
<b>PUNKTY SELEKTYWNEGO ZBIERANIA ODPADÓW KOMUNALNYCH</b>		BUDOWLANA	
Inwestor:		Lokalizacja	
<b>ZWIĄZEK GMIN ZAĞŁĘBIA MIEDZIOWEGO</b>		Polkowice	
<b>59-100 POLKOWICE UL. MAŁA 1</b>		Skala	
Adres budowy:		-	
GMINA POLKOWICE			
Temat opracowania:			
<b>UTWARDZENIE PLACÓW</b>			
Nazwa rysunku		Data	
KONSTRUKCJA ODTWORZENIA ISTNIEJĄCEGO PLACU W MIEJSCU		09.2013	
WYSTĘPOWANIA ISTNIEJĄCYCH WIAT ŚMIETNIKOWYCH (OŚ. HUBALA)			
Projektant specjalność konstrukcyjno-budowlana		Pełpis	
inż. <b>BERNARD ADAMCZAK</b>			
upr. proj. nr 339/94/Lw			
Asystent projektanta:		Pełpis	
mgr inż. <b>MICHAŁ ADAMCZAK</b>			
		Nr rys.	
		<b>20.0</b>	

# Szczegóły obrzeży chodnikowych 8x30x100



Obrzeże chodnikowe 8x30x100

Podsypka cem. piasek 1:3

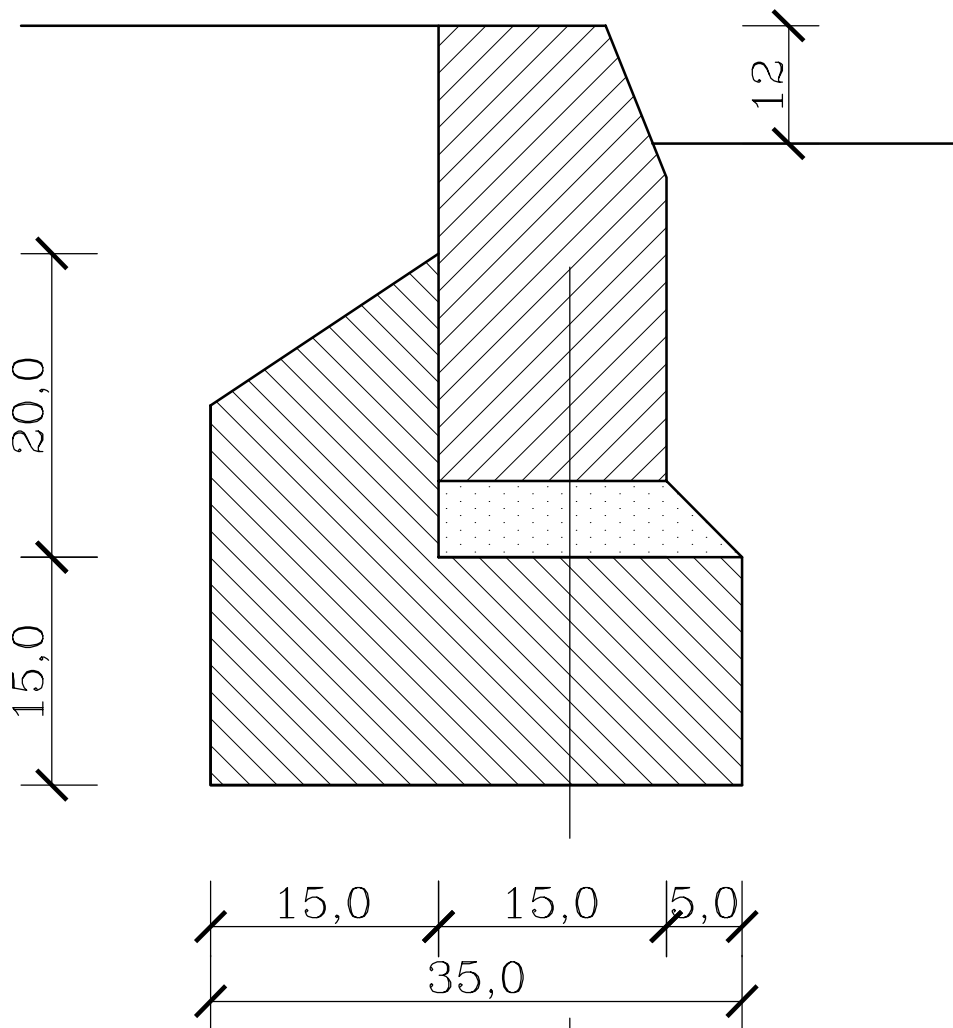
Ława betonowa z oporem beton B15

## USŁUGI PROJEKTOWE "BIPROADAM"

67-200 GŁOGÓW UL. KASPRA ELIANA 10

Obiekt: <b>PUNKTY SELEKTYWNEGO ZBIERANIA ODPADÓW KOMUNALNYCH</b>		Branża: <b>BUDOWLANA</b>
Inwestor: <b>ZWIĄZEK GMIN ZAGŁĘBIA MIEDZIOWEGO 59-100 POLKOWICE UL. MAŁA 1</b>		
Adres budowy: <b>GMINA POLKOWICE</b>		Lokalizacja: <b>Polkowice</b>
Temat opracowania: <b>UTWARDZENIE PLACÓW</b>		Skala: <b>-</b>
Nazwa rysunku: <b>SZCZEGÓŁY KONSTRUKCYJNE - BETONOWE OBRZEŻE CHODNIKOWE</b>		Data: <b>09.2013</b>
Projektant specjalność konstrukcyjno-budowlana: <b>inż. BERNARD ADAMCZAK upr. proj. nr 339/94/Lw</b>	Podpis:	Nr rys. <b>21.0</b>
Asystent projektanta: <b>mgr inż. MICHAŁ ADAMCZAK</b>	Podpis:	

# Szczegół krawężników drogowych 15x30x100



KRAWĘŻNIK DROGOWY 15x30x100 cm
PODSYPKA CEM.-PIASK. 3 cm
ŁAWA BETONOWA B15

## USŁUGI PROJEKTOWE "BIPROADAM"

67-200 GŁOGÓW UL. KASPRA ELIANA 10

<small>Obiekt:</small>	<small>Branża:</small>
<b>PUNKTY SELEKTYWNEGO ZBIERANIA ODPADÓW KOMUNALNYCH</b>	<b>BUDOWLANA</b>
<small>Inwestor:</small>	
<b>ZWIĄZEK GMIN ZAGŁĘBIA MIEDZIOWEGO 59-100 POLKOWICE UL. MAŁA 1</b>	
<small>Adres budowy:</small>	<small>Lokalizacja:</small>
<b>GMINA POLKOWICE</b>	<b>Polkowice</b>
<small>Temat opracowania:</small>	<small>Skala:</small>
<b>UTWARDZENIE PLACÓW</b>	-
<small>Nazwa rysunku:</small>	<small>Data:</small>
<b>SZCZEGÓŁY KONSTRUKCYJNE - BETONOWY KRAWĘŻNIK DROGOWY</b>	<b>09.2013</b>
<small>Projektant specjalność konstrukcyjno-budowlana:</small>	<small>Podpis:</small>
<b>inż. BERNARD ADAMCZAK upr. proj. nr 339/94/Lw</b>	
<small>Asystent projektanta:</small>	<small>Nr rys.:</small>
<b>mgr inż. MICHAŁ ADAMCZAK</b>	<b>22.0</b>